

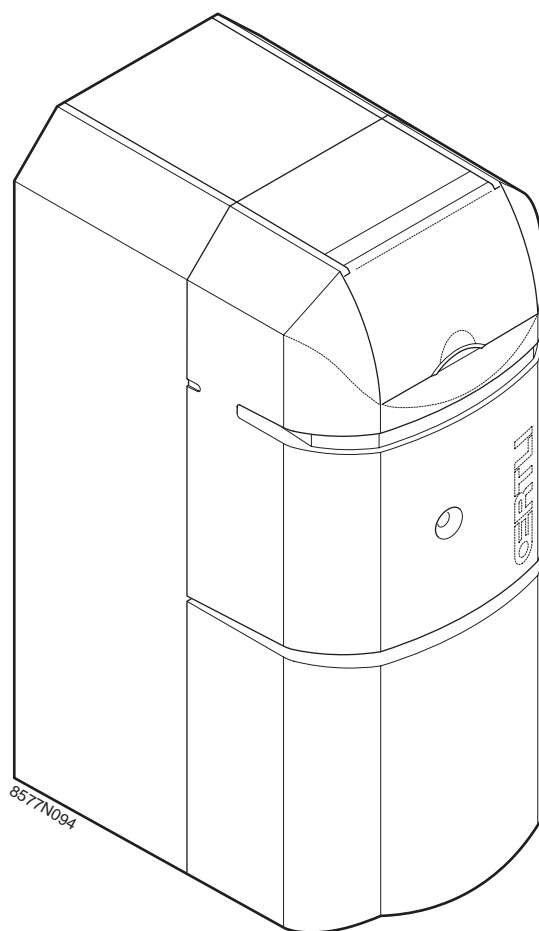
---

**ERTLI**

Handleiding voor de montage,  
de installatie, het onderhoud  
en de indienststelling  
Verwarmingsketels op stookolie

## CU.-154 F / CU.-155 F

---



---

## INHOUDSOPGAVE

1. ALGEMEEN	3
1.1 Belangrijkste afmetingen	5
1.2 Technische kenmerken	6
2. OPSTELLING VAN DE VERWARMINGSKETEL	7
2.1 Plaatskeuze in het verwarmingslokaal	7
3. MONTAGE	7
4. HYDRAULISCHE AANSLUITING	8
4.1 Belangrijke aanbevelingen voor de aansluiting van de verwarmingskring	8
4.2 Hydraulische aansluiting van de sanitair-waterkring	8
4.3 Voorbeelden van installaties	9
4.3.1 Installatie met 1 directe verwarmingskring radiator (zonder mengkraan)	9
4.3.2 Installatie met 1 directe verwarmingskring (radiator) en 1 kring met mengkraan (radiators of vloerverwarming)	10
4.3.3 Installatie met 1 verwarmingskring voor zwembad en 1 kring met mengkraan (radiators of vloerverwarming)	11
4.3.4 Installatie met 1 directe verwarmingskring (radiator) en 2 kringen met mengkraan (radiators of vloerverwarming)	12
4.4 Het vullen van de installatie	13
5. AANSLUITING VAN HET TREKGAT	15
5.1 Classificatie	15
5.2 Algemene installatievoorschriften	15
5.3 Montage	15
5.4 Onderhoud	16
5.5 Plaatskeuze voor een horizontale terminal (type C13)	16
5.5.1 Muurdoorsteek	17
5.5.2 Het doorboren van de muur	17
5.5.3 Uitmonding van de horizontale terminal	18
5.5.4 Bepaling van de lengte van de buizen van een horizontaal muurdoorvoer (type C13)	21
5.6 Aanvullende voorschriften voor de aansluiting op een verticale muurdoorvoer (type C33)	22
• Bepaling van de lengte van de buizen van een verticale muurdoorvoer (type C33)	23
6. ELEKTRISCHE AANSLUITINGEN	24
7. INDIENSTSTELLING	24
8. ONDERHOUD EN PERIODIEKE CONTROLES	25
8.1 Installatie	25
8.2 Verwarmingsketel	25
8.2.1 Reiniging van de verwarmingsketel	26
8.2.2 Onderhoud van de rookgasleidingen	28
8.2.3 Onderhoud van de brander	30
8.2.4 Sanitair-warmwatoestel	31
8.3 Het reinigen van de ketelmantel en van het kijkglas	32
8.4 Voorzorgsmaatregelen bij een vrij lange stillegging van de verwarmingsketel	32
8.5 Voorzorgsmaatregelen bij een vrij stillegging van de verwarmingsketel en risico op vorst	32
8.6 Kenplaat	32
9. EXPLOSIETEKENINGEN EN RESERVEONDERDELEN	32
10. GARANTIE	41



De in deze handleiding gegeven technische instructies voor de installatie van de verwarmingsketel moeten nauwkeurig in acht genomen worden om annulering van de garantie te voorkomen.

## 1. ALGEMEEN

De CU.-154 F/CU.-155 F is een autonome, automatische verwarmingsketels voor een centrale verwarming op heet water, uitgerust met een brander met brandstofverstuiver die op huisbrandolie werkt, met ingebouwde sanitair warmwaterproductie aan te sluiten op een concentrische luchttoevoerbuis en een horizontale (type C13) of verticale (type C33) rookgasafvoerbuis. Hij worden vooraf in de fabriek afgesteld op een nuttig vermogen van 25 kW (CU.-154) en 30kW (CU.-155)

De bedieningspanelen (standaard X-bedieningspaneel of OE-tronic 3) zijn voorzien van een reguleriefunctie met voorrang voor de sanitair-warmwaterproductie.

Het sanitair warm water wordt geproduceerd door een geëmailleerd reservoir met een inhoud van 130 liter dat horizontale onder de verwarmingsketel, achter een gemeenschappelijke ketelmantel wordt opgesteld. De warmtewisselaar met spiraalweerstand heeft een hoog

vermogen en verwarmt het sanitair warm heel snel. De milieuvriendelijke, onder drek gespoten polyurethaanschuimisolatie zonder cfk's beperkt de afkoeling van de sanitair-warmwatervoorraad tot een minimum.

De verschillende modellen:

● CUX- 154 F/CUX-155 F : verwarmingsketel uitgerust met een vooraf ingestelde stookoliebrander, een ingebouwd sanitair-warmwaterreservoir LI 130 en een elektronisch standaard X-bedieningspaneel, inclusief sanitair-warm-waterregelaar

● CUR 154 F/CUR-155 F : verwarmingsketel uitgerust met een vooraf ingestelde stookoliebrander, een ingebouwd sanitair-warmwaterreservoir LI 130 en een elektronisch OE-tronic 3-bedieningspaneel.

● De verwarmingsketel CU 154 F/CU-155 F worden in colli geleverd.

● Conformiteit /  Markering

EG-identificatienummer:  
EG 49BM3528

● Richtlijn druksystemen 97/23/EEG

De op gas en olie gestookte verwarmingsketels die op een temperatuur van 110° C of lager werken evenals de sanitair warmwaterreservoirs waarvan de bedrijfsdruk lager of gelijk is aan 10 bar vallen onder artikel 3.3 van de richtlijn en zijn dus niet voorzien van de CE-markering die aangeeft dat zij aan Richtlijn 97/23/EEG voldoen.

De overeenstemming met de regels van ketels en warmwaterreservoirs van SWW Oertli, zoals vereist in artikel 3.3 van Richtlijn 97/23/EEG, wordt bewezen met de CE-markering met betrekking tot de richtlijnen 90/396/EEG, 92/42/EEG en 89/366/EEG.



---

# Conformiteitsverklaring

## Conformiteitsverklaring K.B. 8/1/2004 - BE

Fabrikant OERTLI THERMIQUE S.A.S.  
Z.I. de Vieux-Thann - 2, avenue Josué Heilmann • B.P. 16  
F-68801 THANN Cedex  
 +33 3 89 37 00 84  
 +33 3 89 37 32 74

Ingebruikname door Zie einde handleiding

Wij garanderen hierbij dat de hierna gespecificeerde reeks toestellen overeenkomt met het in de CE-conformiteitsverklaring beschreven standaardmodel en vervaardigd.

Type product Verwarmingsketel PU/CU-150F met integreerde oliebrander

Modellen 25 en 30 kW

Toegepaste norm - 73/23/EEG Richtlijn Laagspanning  
Betreffende norm : EN 60.335.1.  
  
- 89/336/EEG Richtlijn Elektromagnetische compatibiliteit  
Generische normen : EN61000-6-3 en EN61000-6-1  
  
- 92/42/EEG Richtlijn rendement  
Betreffende normen : EN 303.2 ; EN 304

Controledienst TÜV Rheinland/Berlin-Brandenburg :  
- PV n° K33/01 du 09/04/2001  
- PV n° K32/01 du 05/04/2001  
- PV n° K131/01 du 01/02/2002

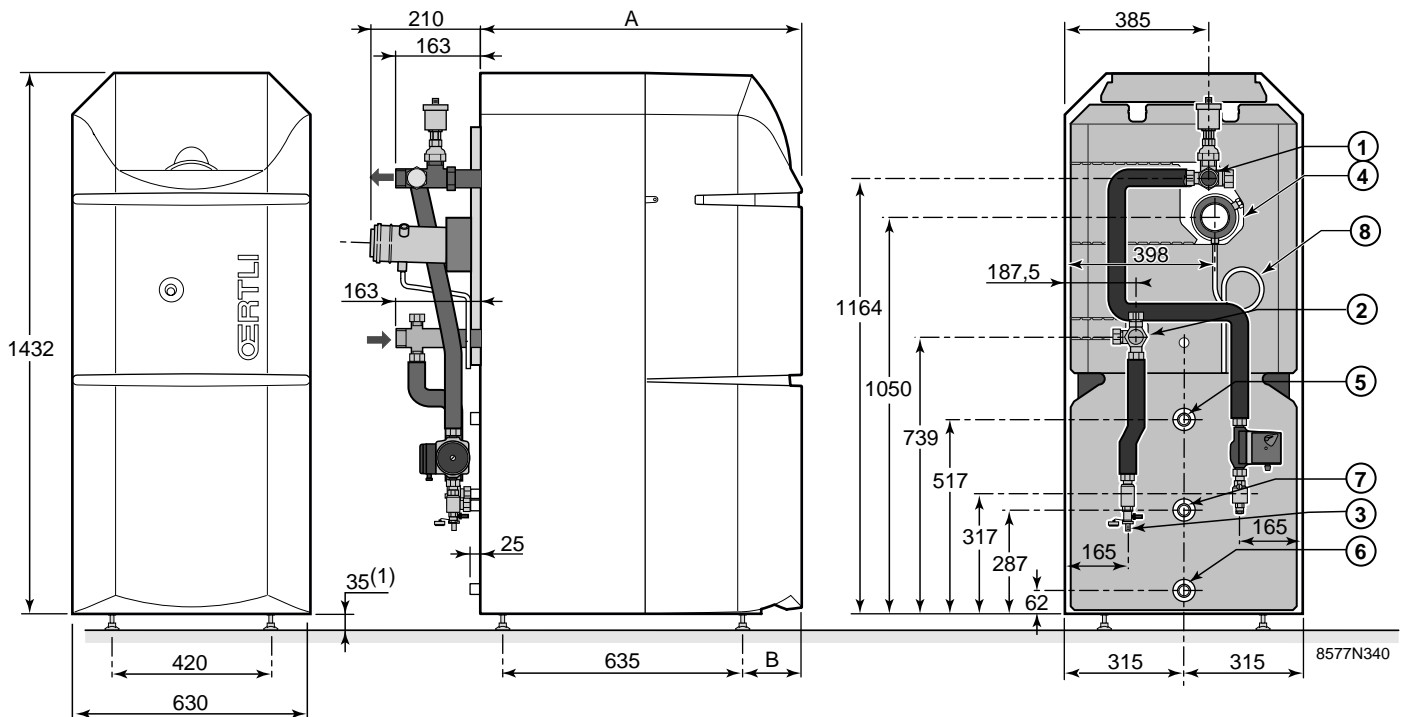
Datum : 22 juni 2004

Handtekening  
Technisch Directeur  
Dhr. Bertrand Schaff



## 1.1 Belangrijkste afmetingen

### ● CU.-154 F



(1) Afstelbare pootjes:  
 minimum hoogte: 35 mm  
 af te stellen tussen 35 mm en 40 mm

Afmetingen	A	B
CU.-154 F	980	288
CU.-155 F	1107	415

- 1 Vertrekleding verwarming G1 (cylindrische schroefdraad 1", waterdichtheid d.m.v. platte dichting)
- 2 Terugloop verwarming G1 (cylindrische schroefdraad 1", waterdichtheid d.m.v. platte dichting)
- 3 Vul- en aftapkraan  
(aansluiting voor buis met binnen- $\varnothing$  14 mm)
- 4 Concentrische aansluiting (rook/lucht)  $\varnothing$  80/125 mm
- 5 Vertrekleding sanitair warm water G 1 (cylindrische schroefdraad 1", waterdichtheid d.m.v. platte dichting)
- 6 Ingang sanitair warm water G 1 (cylindrische schroefdraad 1", waterdichtheid d.m.v. platte dichting)
- 7 Terugloop circulatielus sanitair warm water G 3/4 (facultatief) (cylindrische schroefdraad 3/4", waterdichtheid d.m.v. platte dichting)
- 8 Condensaatafvoer

R = konische schroefdraad

G = cilindrische schroefdraad 1, waterdichtheid d.m.v. platte dichting

## 1.2 Technische kenmerken

- Maximum bedrijfsdruk : 4 Bar
- Max. bedrijfstemperatuur : 100°C
- Afstelgebied thermostaat verwarmingsketel : van 30 tot 90°C
- Veiligheidsthermostaat afgesteld op : 110°C
- Maximum bedrijfsdruk sanitair warm water: 10 bar
- Testvoorwaarden: CO<sub>2</sub> - 11,5% op stookolie

VERWARMINGSKETEL			CU.-154 F	CU.-155 F	
Nuttig vermogen		kW	25	30	
Ketelbelasting		kW	27,3	32,7	
Brander type			OCS 151 LEV-F	OCS 152 LEV-F	
Aantal elementen			4	5	
Aantal convectieversnellers			3	3	
Waterinhoud		liter	24,5	30	
Hoog vermogen CO <sub>2</sub> = 11,5%	Drukverlies	$\Delta T=10$ K	mbar *	6,1	9,1
	waterzijdig voor	$\Delta T=15$ K	mbar *	2,8	4,1
		$\Delta T=20$ K	mbar *	1,6	2,4
Massadebiet verbrandingsgassen	gasolie	kg/s	0,0122	0,0127	
Volume verbrandingsgaskring		liter	41	51	
Verbrandingskamer	Ingeschreven diameter	mm	240	240	
	Diepte	mm	435	562	
	Volume	liter	21	26	
Nettogewicht	CU.-150 F HOR	kg	248	276	
	CU.-150 F VER	kg	248	276	
<b>Sanitair-warmwaterproductie</b>					
Inhoud warmwatertoestel LI 130		liter	130	130	
Uitgewisseld vermogen (1)(3)		kW	25	28	
Continu debiet (1)(3)		liter/h	615	690	
Specifiek debiet** volgens EN 303-6 (2)(3)		liter/min	18,5	19	
Aftapcapaciteit in 10 min*** (2)(3)		liter/10min	220	220	

(1) Sanitair warm water op 45°C  
Primaire toevoertemperatuur van 80°C

(2) Temperatuur in de boiler op 60 °C  
Insteltemperatuur ketel op 80 °C  
Gemiddelde temperatuur sanitair warm water op 40 °C  
Pomp in stand 3

(3) Sanitair koud water op 10 °C  
Pomp in stand 3

\* 1 mbar = 10 mm CE = 100 Pa / 1 K = 1°C

\*\* Specifiek debiet : sanitair-warmwaterdebiet dat overeenstemt met een minimumstijging van de gemiddelde temperatuur met 30K, die het toestel kan opbrengen tijdens 2 opeenvolgende aftapbeurten van 10 minuten met een tussenpauze van 20 minuten.

\*\*\* Aftapcapaciteit in 10 minuten : warmwaterdebiet waarbij het water 10 minuten lang afgetapt kan worden met een gemiddelde temperatuurstijging met 30 K.

---

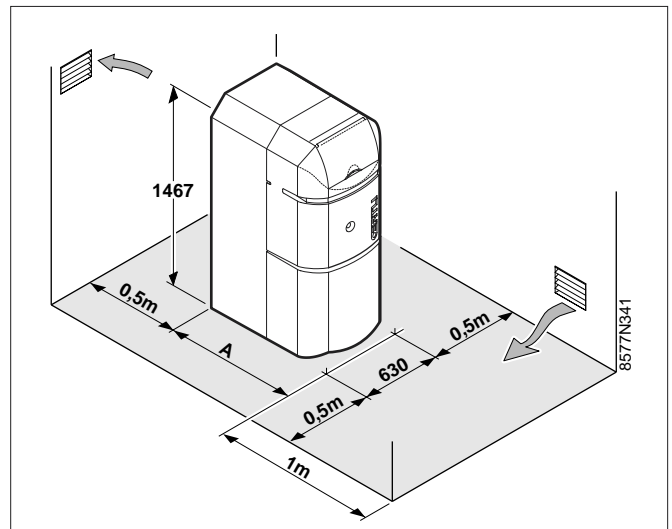
## 2. OPSTELLING VAN DE VERWARMINGSKETEL

### 2.1 Plaatskeuze in het verwarmingslokaal

Rond de verwarmingsketel moet voldoende vrije ruimte voorzien worden.

De afmetingen (in m) op de nevenstaande illustratie zijn de aanbevolen minimumafstanden om een gemakkelijke toegang rond de verwarmingsketel te garanderen.

Afmeting	A
CU.-154 F	980
CU.-155 F	1107



Belangrijk: wij vestigen uw aandacht op de risico's op corrosie als de verwarmingsketel wordt opgesteld in of in de nabijheid van lokalen waar de lucht bezoedeld is door chloor- of fluorverbindingen (zie eveneens § 5.1)

---

## 3. MONTAGE

Voor het monteren van de verwarmingsketel, raadpleeg het uitneembaar, geel blad in het midden van de handleiding.

---

---

## 4. HYDRAULISCHE AANSLUITING

De installatie moet plaatsvinden volgens de geldende reglementering, de regels der kunst en de aanbevelingen in deze handleiding.

---

### 4.1 Belangrijke aanbevelingen voor de aansluiting van de verwarmingskring



Tussen de verwarmingsketel en de veiligheidskleppen mag geen enkel orgaan gemonteerd worden dat de leiding geheel of gedeeltelijk dichtstopt.



Verwarmingsinstallaties moeten zo ontworpen en gemonteerd worden dat het terugstromen van verwarmingswater en van de daaraan toegevoegde producten naar de drinkwaterleiding vermeden wordt. Voor het vullen van de verwarmingskring moet de installatie volgens de geldende reglementering van een vulset voorzien zijn.

Voordat u de hydraulische aansluitingen van de verwarmingskring tot stand brengt, is het absoluut noodzakelijk de leidingen te spoelen om geen metalen deeltjes door te laten die bepaalde organen (veiligheidsklep, pompen, kleppen, e.d.m.) zouden kunnen beschadigen.

### 4.2 Hydraulische aansluiting van de sanitair-waterkring

De sanitair-warmwaterreservoirs kunnen werken met een bedrijfsdruk van maximum 10 bar.

In het algemeen werken ze met een druk van 7 bar.

- Voordat u de aansluiting van de sanitair-waterkring tot stand brengt, is het absoluut noodzakelijk de leidingen te spoelen om geen metalen of andere deeltjes door te laten die bepaalde organen (veiligheidsaggregaat, circulatiepomp, kleppen, e.d.m.) zouden kunnen beschadigen.
- De aansluiting tussen de veiligheidsklep en het reservoir mag in geen geval van afsluiters voorzien zijn. Bovendien mag de afvoerleiding van de veiligheidsklep niet worden dichtgestopt. Bedraagt de druk aan de ingang meer dan 5,5 bar, dan moet stroomopwaarts van het warmwatertoestel een reduceerventiel worden gemonteerd. Het is raadzaam het reduceerventiel stroomafwaarts van de watermeter te monteren om in alle leidingen dezelfde druk te verkrijgen.
- Het verwarmingslokaal moet voorzien zijn van een waterafvoer en het veiligheidsaggregaat van een "sifontrechter".
- De aansluiting op de koudwateraanvoer moet tot stand worden gebracht volgens het onderstaande schema. Op de koudwateraanvoer wordt een terugslagklep gemonteerd. De onderdelen moeten voldoen aan de normen en reglementeringen die in het betrokken land van kracht zijn.



Zijn de waterleidingen in de woning van koper, dan moet een mof van staal, gietijzer of van een andere isolerende stof tussen de warmwateruitgang van het reservoir en deze leidingen worden gemonteerd om de kans op corrosie ter hoogte van de koppeling te vermijden.



Overeenkomstig de veiligheidsregels is het verplicht, de sanitair-koudwateringang van het warmwatertoestel van een verzegelde veiligheidsklep te voorzien. In het algemeen moet deze klep op 7 bar getarreed zijn. Toch is het dankzij de technische kenmerken van ons warmwatertoestel mogelijk, desnoods een klep te gebruiken die op 10 bar getarreed is. In ieder geval verdient het aanbeveling, hydraulische membraanveiligheidskleppen te gebruiken met het merkteken NF.

Opmekingen:

- De diameter van het veiligheidsaggregaat en van de aansluiting ervan op het warmwatertoestel moet ten minste gelijk zijn aan de diameter van de koudwateraanvoer van de sanitair-waterkring van het warmwatertoestel.
- Het veiligheidsaggregaat moet onder het peil van de koudwateringang gemonteerd worden om het aftappen mogelijk te maken (zie onderstaande schema's). Is dat niet het geval, dan moet u onder aan het warmwatertoestel een aftappleiding aanbrengen.
- De aftappleiding moet een continu dalende lijn volgen en de diameter ervan moet ten minste gelijk zijn aan de diameter van de uitgangsopening van het veiligheidsaggregaat (zo wordt de waterafvoer in geval van overdruk niet geremd).
- Om te zorgen dat er onmiddellijk warm water beschikbaar is zodra een kraan wordt opengedraaid, kan tussen de aftappunten en de circulatieleidingen van het reservoir een circulatielus gemonteerd worden. Deze lus moet van een terugslagklep worden voorzien.

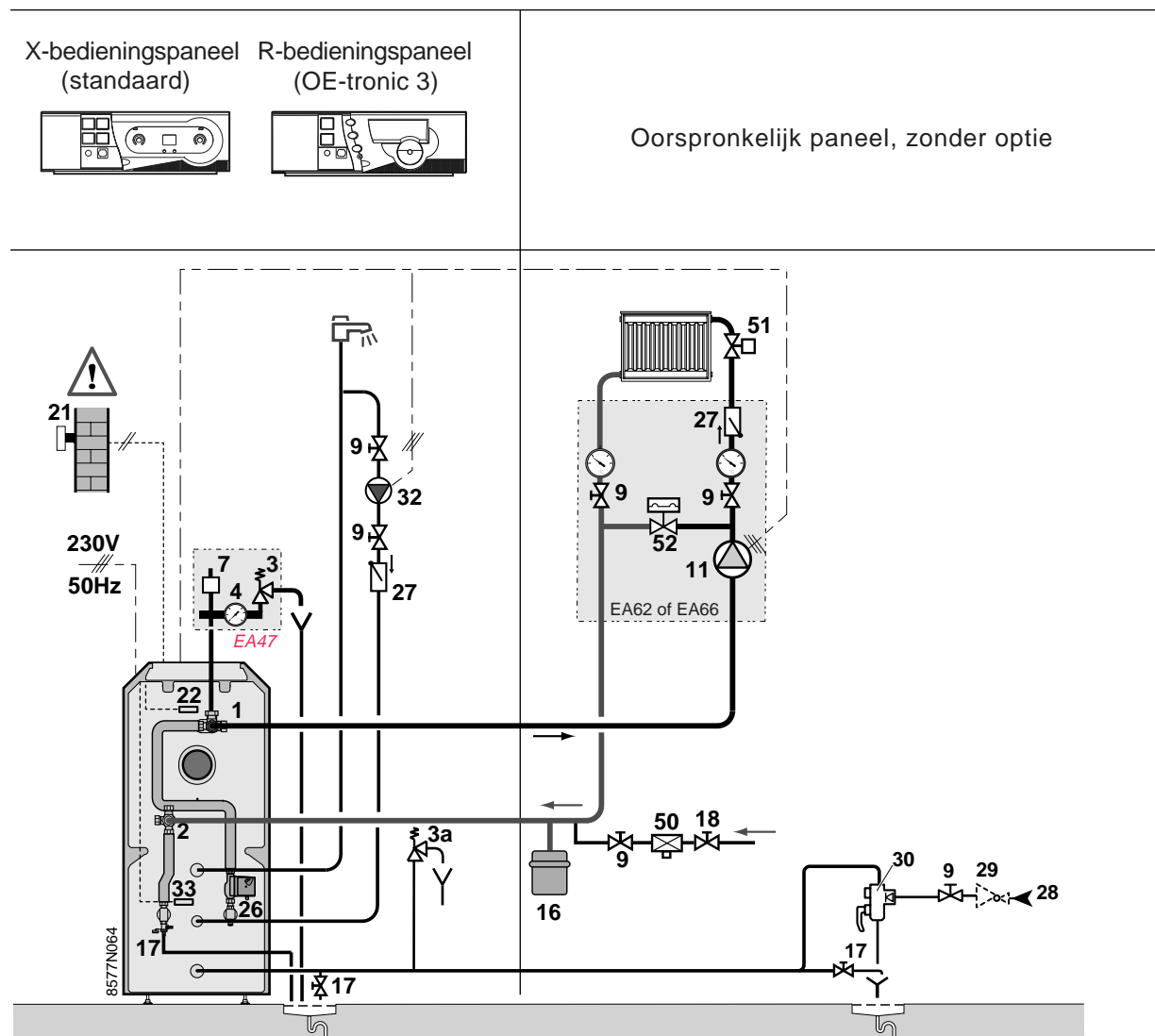


### 4.3 Voorbeelden van installaties

De volgende schema's worden als voorbeeld opgegeven. Andere aansluitingen zijn mogelijk.

#### 4.3.1 Installatie met 1 directe verwarmingskring radiator (zonder mengkraan)

Dit soort installatie kan bediend worden d.m.v. het, bedieningspaneel X (standaard) of R (OE-tronic 3).



1 Vertrekleiding verwarming

2 Terugloop verwarming

3 Veiligheidsklep 3 bar

4 Manometer

7 Automatische ontluchter

9 Afsluiter

11 Verwarmingspomp

16 Expansievat

17 Aftapkraan

18 Vulkraan verwarmingskring

21 Buitenvoeler

- geen voeler bij bedieningspaneel B

- standaard bij het bedieningspaneel

R geleverd

22 Ketelvoeler regulatiesysteem

26 Laadpomp sanitair warm water

27 Terugslagklep

28 Sanitair-koudwateringang

29 Reduceerventie

30 Veiligheidsaggregaat geijkt en verzegeld op 7 bar

32 Circulatiepomp sanitair warm water (facultatief)

33 Temperatuurvoeler sanitair warm water, meegeleverd

50 Schakelaar

51 Thermostatische kraan

52 Differentiaalklep (apart te verkrijgen toebehoren EA62)

#### OPTIES

EA47 Kit hydraulische beveiliging

EA62 Hydraulische module voor 1 directe kring met pomp (3 versnellingen)

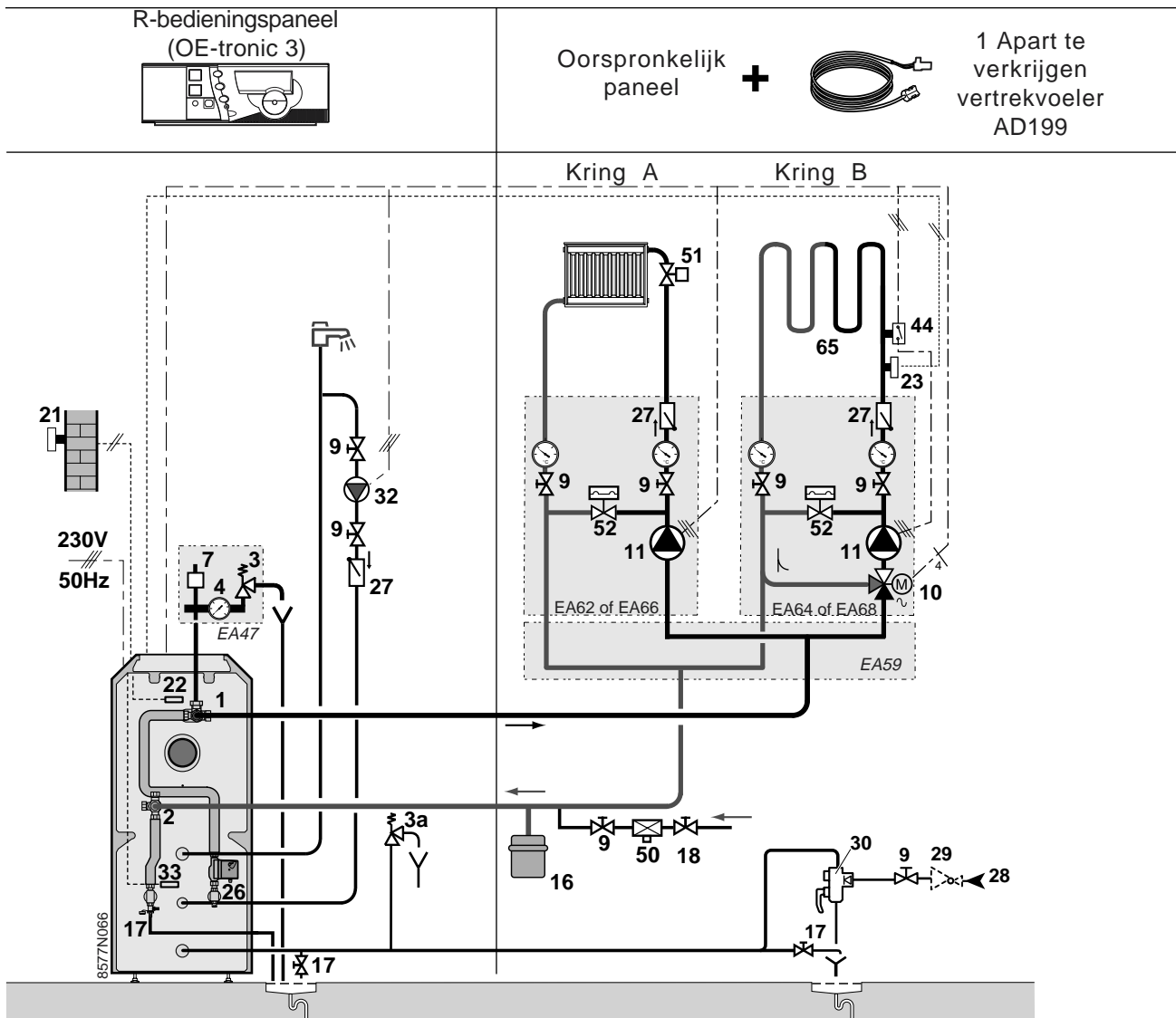
EA66 Hydraulische module voor 1 directe kring met elektronische pomp

#### 4.3.2 Installatie met 1 directe verwarmingskring (radiator) en 1 kring met mengkraan (radiators of vloerverwarming)

Dit soort installatie moet bediend worden d.m.v. het bedieningspaneel OE-tronic 3 in combinatie met de apart te verkrijgen "Vertrekvoeler" (colli AD199).

Belangrijk

Kring A hoeft niet noodzakelijk aanwezig te zijn.



- 1 Vertrekleiding verwarming
- 2 Terugloop verwarming
- 3 Veiligheidsklep 3 bar
- 4 Manometer
- 7 Automatische ontluister
- 9 Afsluiter
- 10 3-weg-mengkraan
- 11 Verwarmingspomp
- 16 Expansievat
- 17 Aftapkraan
- 18 Vulkraan verwarmingskring
- 21 Buitenvoeler
- 22 Ketelvoeler regulatiesysteem
- 23 Vertrekvoeler stroomafwaarts van de mengkraan
- 26 Laadpomp sanitair warm water
- 27 Terugslagklep
- 28 Sanitair-koudwateringang
- 29 Reduceerventiel

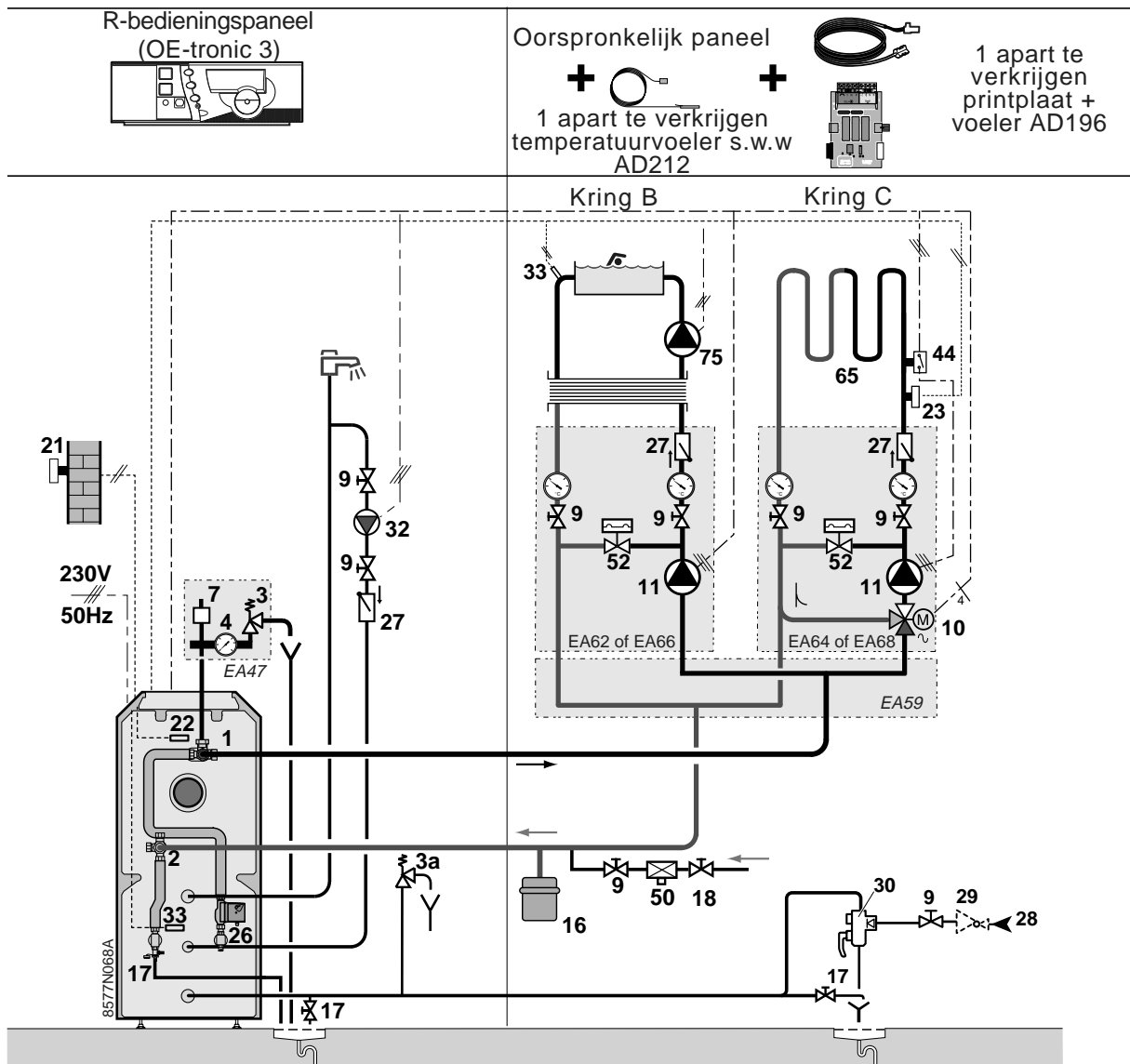
- 30 Veiligheidsaggregaat geijkt en verzegeld op 7 bar
- 32 Circulatiepomp sanitair warm water (facultatief)
- 33 Temperatuurvoeler sanitair warm water, (1 meegeleverd en 1 apart te verkrijgen)
- 44 Manueel te resetten veiligheidsthermostaat 65°C voor vloerverwarming (DTU 65.8, NF P 52-303-1)
- 50 Schakelaar
- 52 Differentiaalklep (apart te verkrijgen toebehoren EA62 en EA64)
- 65 Lage-temperatuurkring (radiator of vloerverwarming)

#### OPTIES

- EA47 Kit hydraulische beveiliging
- EA59 Verzamelelement voor 2 kringen
- EA62 Hydraulische module voor 1 directe kring met pomp (3 versnellingen)
- EA64 Hydraulische module voor 1 kring met afsluiter met pomp (3 versnellingen)
- EA66 Hydraulische module voor 1 directe kring met elektronische pomp
- EA68 Hydraulische module voor 1 kring met afsluiter met elektronische pomp

4.3.3 Installatie met 1 verwarmingskring voor zwembad en 1 kring met mengkraan (radiators of vloerverwarming)

Dit soort installatie moet bediend worden d.m.v. het bedieningspaneel OE-tronic 3 in combinatie met de apart te verkrijgen Temperatuurvoeler sanitair warm water (colli AD212) en "Printplaten mengkraan + voeler" (colli AD196)



- 1 Vertrekleiding verwarming
- 2 Terugloop verwarming
- 3 Veiligheidsklep 3 bar
- 4 Manometer
- 7 Automatische ontlufter
- 9 Afsluiter
- 10 3-weg-mengkraan
- 11 Verwarmingspomp
- 16 Expansievat
- 17 Aftapkraan
- 18 Vulkraan verwarmingskring
- 21 Buitenvoeler
- 22 Ketelvoeler regulatiesysteem
- 23 Vertrekvoeler stroomafwaarts van de mengkraan
- 26 Laadpomp sanitair warm water
- 27 Terugslagklep
- 28 Sanitair-koudwateringang
- 29 Reduceerventiel

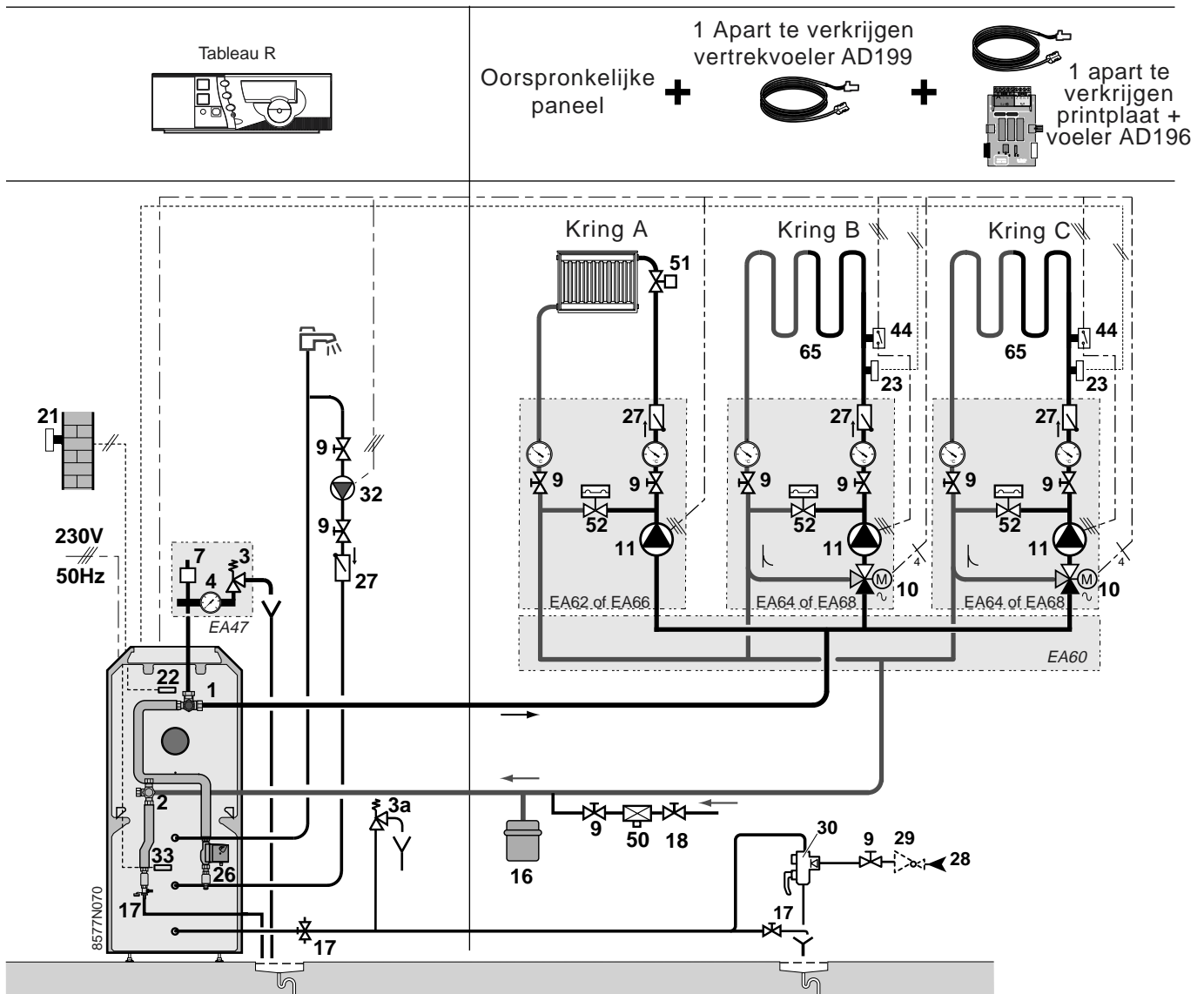
- 30 Veiligheidsaggregaat geijkt en verzegeld op 7 bar
- 32 Circulatiepomp sanitair warm water (facultatief)
- 33 Temperatuurvoeler sanitair warm water, (1 meegeleverd en 1 apart te verkrijgen)
- 44 Manueel te resetten veiligheidsthermostaat 65°C voor vloerverwarming (DTU 65.8, NF P 52-303-1)
- 50 Schakelaar
- 52 Differentiaalklep (apart te verkrijgen toebehoren EA62 en EA64)
- 65 Lage-temperatuurkring (radiator of vloerverwarming)
- 75 Pomp zwembad

OPTIES

- EA47 Kit hydraulische beveiliging
- EA59 Verzamelelement voor 2 kringen
- EA62 Hydraulische module voor 1 directe kring met pomp (3 versnellingen)
- EA64 Hydraulische module voor 1 kring met afsluiter met pomp (3 versnellingen)
- EA66 Hydraulische module voor 1 directe kring met elektronische pomp
- EA68 Hydraulische module voor 1 kring met afsluiter met elektronische pomp

#### 4.3.4 Installatie met 1 directe verwarmingskring (radiator) en 2 kringen met mengkraan (radiators of vloerververwing)

Dit soort installatie moet bediend worden d.m.v. het bedieningspaneel OE-tronic 3 in combinatie met 1 Apart te verkrijgen vertrekvoeler AD199 en 1 apart te verkrijgen "Printplaat mengkraan + voeler" (colli AD196).



- 1 Vertrekleiding verwarming
- 2 Terugloop verwarming
- 3 Veiligheidsklep 3 bar
- 4 Manometer
- 7 Automatische ontluchter
- 9 Afsluiter
- 10 3-weg-mengkraan
- 11 Verwarmingspomp
- 16 Expansievat
- 17 Aftapkraan
- 18 Vulkraan verwarmingskring
- 21 Buitenvoeler
- 22 Ketelvoeler regulatiesysteem
- 23 Vertrekvoeler stroomafwaarts van de mengkraan
- 26 Laadpomp sanitair warm water
- 27 Terugslagklep
- 28 Sanitair-koudwateringang
- 29 Reduceerventiel

- 30 Veiligheidsaggregaat geijkt en verzegeld op 7 bar
- 32 Circulatiepomp sanitair warm water (facultatief)
- 33 Temperatuurvoeler sanitair warm water, (1 meegeleverd en 1 apart te verkrijgen)
- 44 Manueel te resetten veiligheidsthermostaat 65°C voor vloerverwarming (DTU 65.8, NF P 52-303-1)
- 50 Schakelaar
- 51 Thermostatische kraan
- 52 Differentiaalklep (apart te verkrijgen toebehoren EA62 en EA64)
- 65 Lage-temperatuurkring (radiator of vloerverwarming)

#### OPTIES

- EA47 Kit hydraulische beveiliging
- EA59 Verzamelelement voor 2 kringen
- EA62 Hydraulische module voor 1 directe kring met pomp (3 versnellingen)
- EA64 Hydraulische module voor 1 kring met afsluiter met pomp (3 versnellingen)
- EA66 Hydraulische module voor 1 directe kring met elektronische pomp
- EA68 Hydraulische module voor 1 kring met afsluiter met elektronische pomp

## 4.4 Het vullen van de installatie

### ● Sanitair-warmwaterkring

- Vul het reservoir via de sanitair-koudwateringang.
- Ontlucht de sanitair-warmwaterkring van het reservoir en het verdeelnet om geluidshinder te vermijden veroorzaakt door luchtverplaatsing tijdens het opwarmen en aftappen.

Ga hiervoor als volgt te werk: vul de waterkring volledig terwijl u een warmwaterkraan laat openstaan; draai deze kraan pas dicht als het water er regelmatig uitstroomt en de buizen geen lawaai meer maken. Ontlucht daarna alle warmwaterleidingen door de overeenstemmende kranen open te draaien.

Noot: laat het water lang genoeg doorstromen om de buizen te spoelen, met name bij de eerste ingebruikneming of nadat de installatie geruime tijd heeft stil gelegen.

### ● Veiligheidsorganen

- Controleer de veiligheidsorganen (in het bijzonder de veiligheidsklep of het veiligheidsaggregaat) aan de hand van de bijbehorende handleiding.

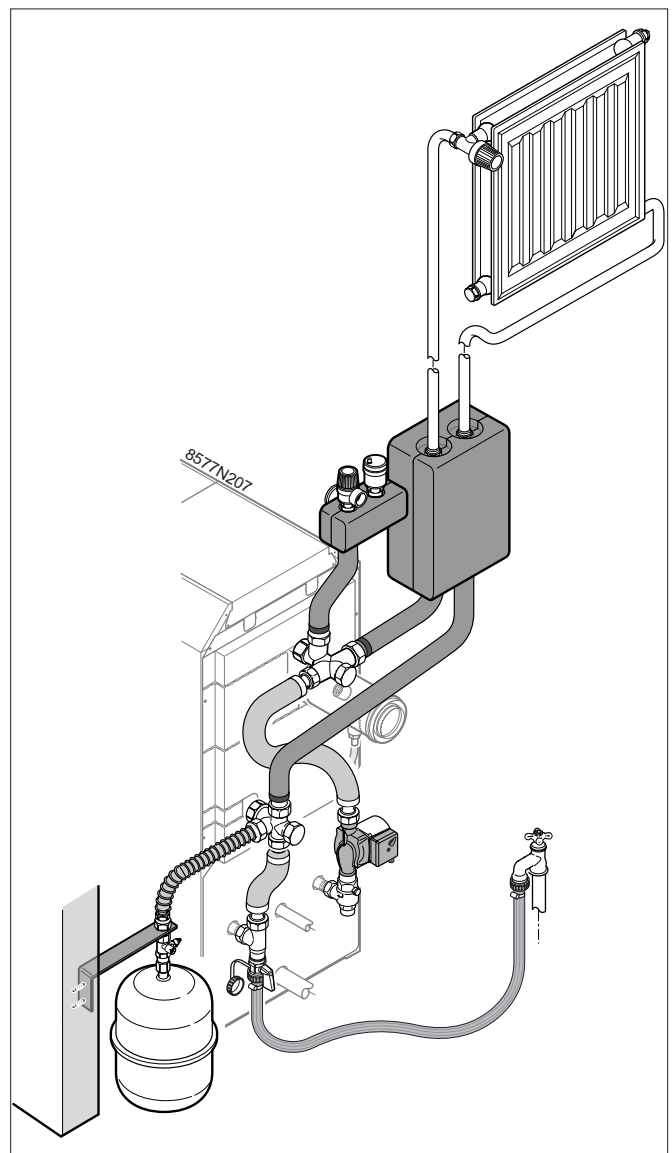
### ● Verwarmingskring

Laat de buizen langzaam via het laag gelegen punt van de verwarmingsinstallatie vollopen.

Ga als volgt te werk: - hetzij via de vul- en aftapkraan zoals op de nevenstaande illustratie. In dat geval is het verplicht de buis (binnen  $\varnothing$  14 mm) na het vullen los te koppelen.

- hetzij door gebruik te maken van de door de installateur aangebrachte vulset (zie kent. 50 op de voorgaande principeschema's)

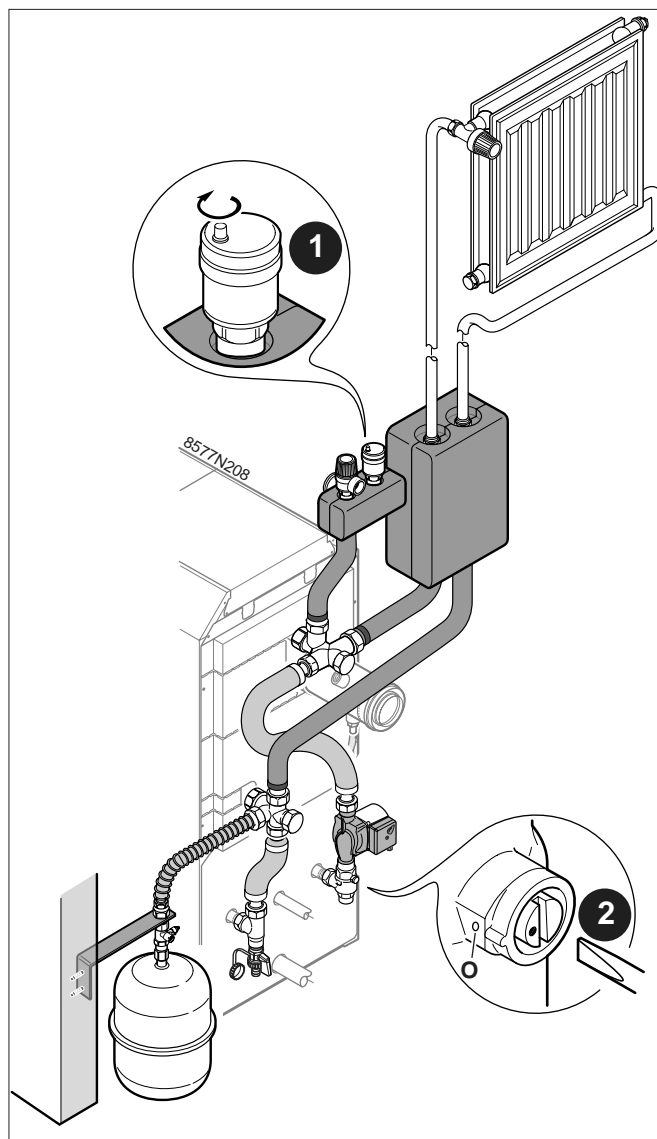
Ontlucht de installatie door één of meer ontluchters bovenaan open te draaien. Draai de ontluchters dicht zodra er water uitstroomt.




Om de warmtewisselaar van het sanitair-warmwaterreservoir correct te ontluichten, moet u de volgende handelingen uitvoeren:

- 1 Schroef de dop van de automatische ontluichter enkele toeren los.
- 2 Zet de stip op de schroef van de T-vormige anti-thermo-sifonklep op de stand "open" (O).

Zodra de verwarmingsketel in gebruik is genomen, moeten deze elementen opnieuw in de oorspronkelijke stand worden geplaatst.



 Controleer de dichtheid van de gehele installatie.

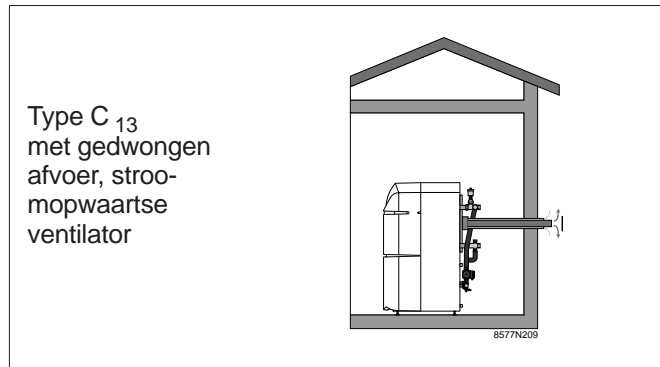
 Controleer de goede werking van de veiligheidsklep van de verwarming.

## 5. AANSLUITING OP DE SCHOORSTEEN

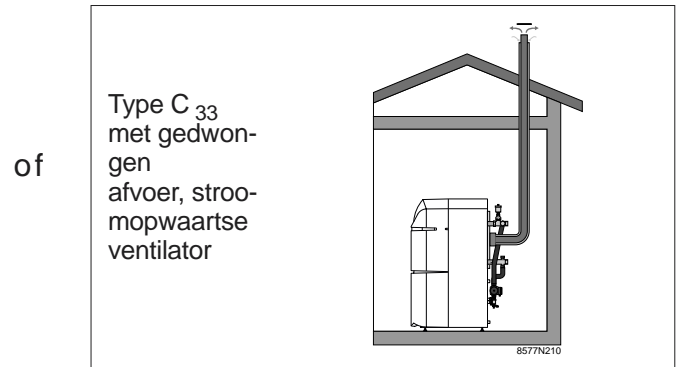
### 5.1 Classificatie

De verwarmingsketels CU.-154 F/CU.-155 F zijn gesloten toestellen die met behulp van concentrische buizen moeten worden aangesloten op:

- een horizontale terminal



- een verticale terminal (met afvoer via het dak)



### 5.2 Algemene installatievoorschriften

- Toestellen van het type C kunnen in eender welk soort ruimte worden opgesteld; het volume van de ruimte is van geen belang zelfs al zit er geen venster of opengaand raamwerk in.
- Ze moeten zo worden opgesteld dat hun relatieve positie ten opzichte van de speciale afvoerinrichting niet gewijzigd kan worden, ook niet na een onderhoudsbeurt.
- Het toestel en de aansluitingsbuis moeten toegankelijk blijven met het oog op onderhouds- en reparatiewerkzaamheden.
- Toestellen van het type C mogen uitsluitend gemonteerd worden in combinatie met de toebehoren (in het bijzonder de concentrische buizen, de koppelstukken en terminals) die door Oertli op de markt worden gebracht.
- De complete lijst van de bruikbare toebehoren samen met de gebruiksvoorwaarden (minimum- en maximumlengte, aantal en soort ellebogen, enz.) staan op het technisch document met de aanbevelingen van Oertli bestemd voor de installateurs en dat hierna gedeeltelijk herhaald wordt.

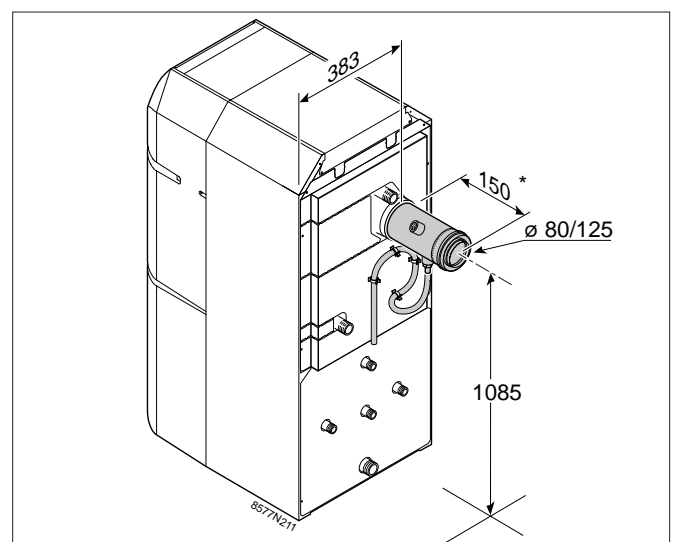
#### Belangrijk

Bovendien, wanneer de luchttoevoerterminal van het toestel zich dicht bij de uitloop van een rookkanaal of een dakuitgang 3 CE bevindt, moet de luchttoevoeropening geplaatst worden onder de uitloop van het rookkanaal of de afvoeropening van de verbrandingsproducten van de uitgang 3 CE.

In ieder geval moet de luchttoevoerterminal ver genoeg verwijderd zijn van eventuele bronnen van halogeenhoudende verbindingen (bijvoorbeeld van een uitmondning van een buis afkomstig van een koelapparaat, van een ventilatieopening van een kapsalon of van een chemische wasserij, enz.) om de kwaliteit van de verbranding in het toestel niet te verstoren en/of om de levensduur ervan niet aanzienlijk te beïnvloeden. Is dat niet het geval, dan vervalt onze garantie.

### 5.3 Montage

Voor de montage van het toestel moeten de coaxiale, roestvrijstalen toebehoren die Oertli op de markt brengt, gebruikt worden.



\* In acht te nemen insteeklengte



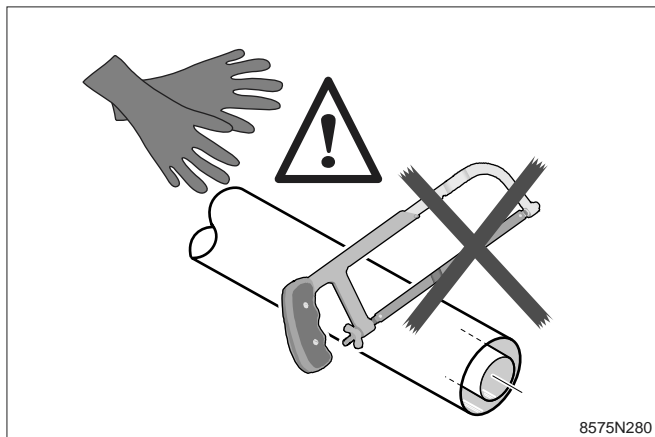
De randen van de buizen kunnen heel scherp zijn; het is dan ook raadzaam handschoenen te dragen om ze te hanteren.



Het is bij alle soorten installaties ten strengste verboden de verlengstukken en elleboogstukken te wijzigen of in te korten. Op fragmenten waarvan de juiste lengte niet verkregen kan worden d.m.v. verlengstukken, is het daarom verplicht om gebruik te maken van de regelbare mof.

#### Belangrijk

De verlengstukken zijn ten minste om de meter voorzien van bevestigingsbeugels. Op de afstelmoften mogen geen beugels gemonteerd worden. Voor vloerdoorsteken is het noodzakelijk, gebruik te maken van (niet meegeleverde) kokers die het uit elkaar halen van de verlengstukken mogelijk maken.



#### Opmerking

Het is verplicht, de buizen zo ver mogelijk in elkaar te steken, d.w.z. totdat ze niet meer verder kunnen.

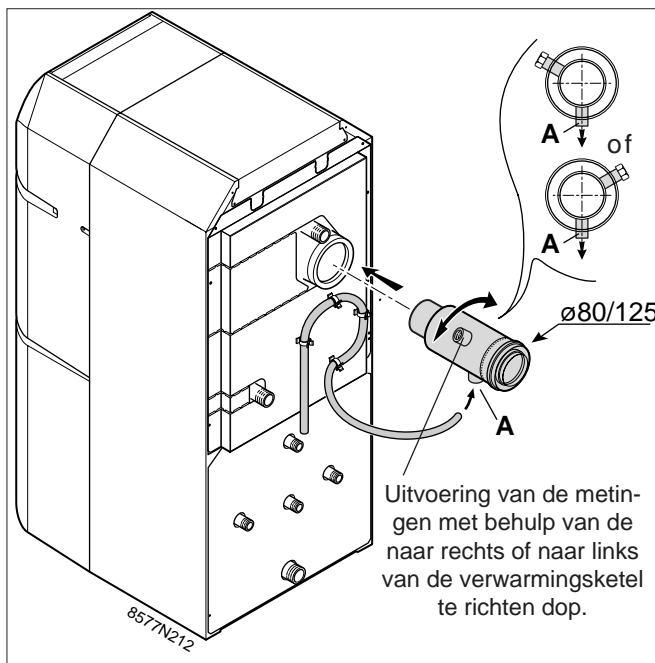
#### ● Condensaatafvoer



De slang voor de condensaatafvoer moet in de vorm van een sifon gemonteerd worden om de dichtheid van de rookgasafvoerbuïs te verzekeren.

De manometrische hoogte van de sifon zal ten minste 50 mm bedragen; daarom is het aanbevolen de sifon met water te vullen om hem op het aansluitstuk A vast te maken.

Condensaat kan worden afgevoerd via een afvalwatergoot.



Uitvoering van de metingen met behulp van de naar rechts of naar links van de verwarmingsketel te richten dop.

## 5.4 Onderhoud

De coaxiale buizen moeten steeds in goede staat verkeren en ten minste twee keer per jaar geïnspecteerd en desnoods gereinigd worden. Het is mogelijk de staat van

een buis te controleren door een afneembare mof of de afstelbare terminal te verplaatsen.

## 5.5 Plaatskeuze voor een horizontale terminal (type C 13)

De rookpluim neemt een bepaald volume in beslag en kan omlaag gedrukt worden afhankelijk van de overheersende winden; daarom is in bepaalde gevallen een aantal voorzorgsmaatregelen noodzakelijk om te verhinderen dat de rook opnieuw in het toestel terechtkomt of gevels vuil maakt door de neerslag van condensaat van verbrandingsproducten op de blootgestelde muren of door de afzetting van stof. De rookgasterminal mag niet uitmonden:

- op een te korte afstand van een muur (of van eender wel-

ke andere hindernis, zoals bijvoorbeeld de rand van een balkon, e.d.m.)

- direct onder een balkon of in een door muren afgebakend volume (vb. een loggia); in dat geval moeten de buizen van verlengstukken voorzien worden binnen de maximaal toegestane lengte.

Raadpleeg in ieder geval de voorbeelden van configuraties voor horizontale terminals op de volgende bladzijden.



### 5.5.1 Muurdoorsteken

Maak voor de muurdoorsteek gebruik van een koker om direct contact tussen de leiding en de muur te vermijden. Dit voorschrift geldt voor contact tussen pleister en staal, tussen pleister en aluminium, tussen cement en aluminium en tussen polystyreen en de afvoerbuis. De uiteinden van de ringvormige ruimte tussen de koker (of de wand) en de aansluitbuis of aansluitbuizen van het toestel moeten worden dichtgemaakt d.m.v. een t.o.v. de buizen en de kokers (of de wand) neutrale stof.

De aansluitbuizen mogen niet in het metselwerk worden ingebouwd, ingelast of vastgegoten. Ze moeten eraan bevestigd worden d.m.v. beugels. Ze mogen in geen geval vastgezet of verzegeld worden in vloerdoorsteken. Maak de eventuele beugels vast in de buurt van de ineenpassingen en aan de onderkant ervan.

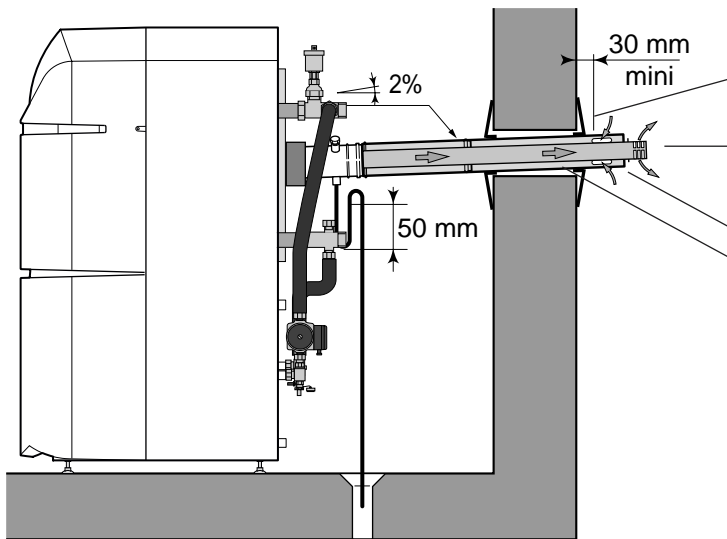
Monteer de ineen te passen onderdelen van de leiding met de holle delen naar boven gericht. De eventuele dichtingen of ineenpassingen mogen zich in geen geval in de vloerdoorsteken bevinden.

De dichtheid van de onderdelen die tijdens een onderhoudsbeurt gedemonteerd kunnen worden, moet op mechanische wijze verzekerd worden; pasta, vloeistoffen of band zijn uitgesloten.

Dankzij de ingezette technologie gelden de minimumafstanden t.o.v. vuur niet voor deze buizen.

De concentrische aansluitbuizen die door een andere bewoonbare ruimte lopen dan de plaats waar de verwarmingsketel is opgesteld, moeten d.m.v. een bekleding beschermd worden tegen mechanische schokken. De installatie moet voldoen aan de brandveiligingsreglementen.

Belangrijk : de standaard horizontale terminal geleverd met het CU... HOR model is geschikt voor muren met een maximale dikte van 30 cm. Een lange terminal voor muren tot 60 cm dikte is leverbaar (zie opties).



8577N213

Uiteinden van de ringvormige ruimte tussen de koker en de aansluitbuis of tussen het metselwerk en de aansluitbuis dichtgemaakt d.m.v. een t.o.v. van de buis en van de koker (of van het metselwerk) neutrale stof.

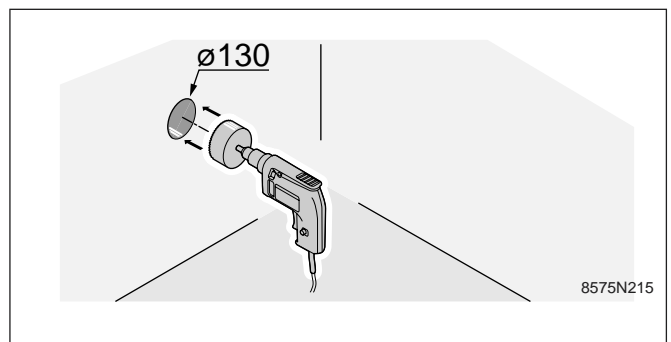
Rookgassen

Verbrandingslucht

Koker te installeren bij kans op corrosie van de buis of beschadiging van de muur.

### 5.5.2 Het doorboren van de muur

De muur wordt doorboord d.m.v. een kernboor afgesteld op een diameter van 130 mm.



8575N215

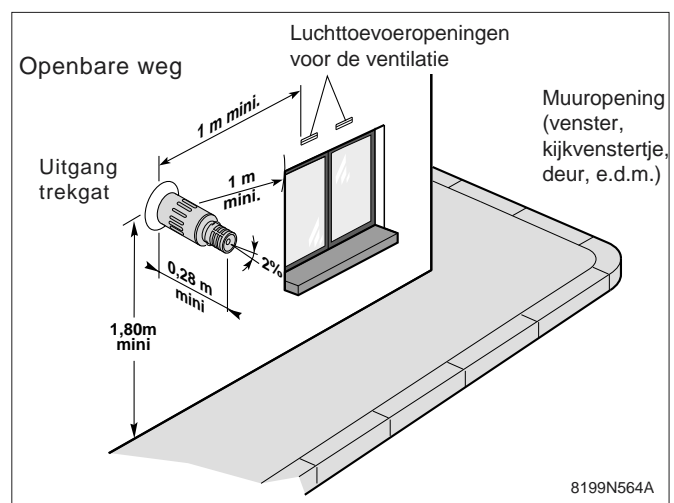
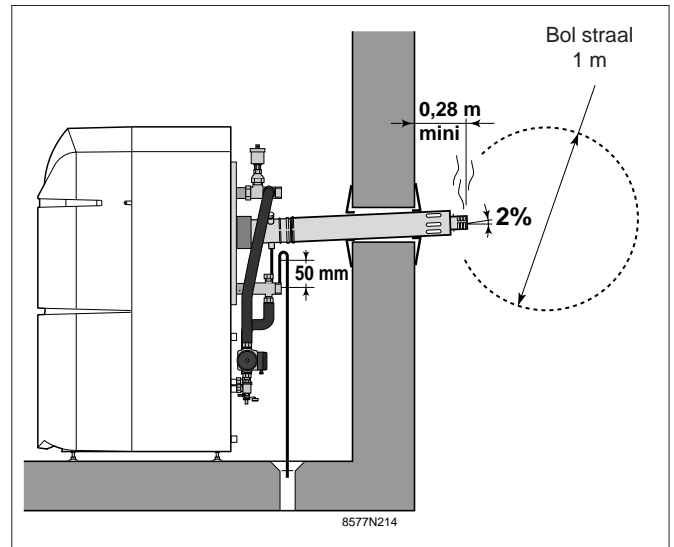
### 5.5.3 Uitmondning van de horizontale terminal


De terminal moet uitmonden in een zone waar de verbrandingsgassen in de buitenlucht kunnen worden verdund zonder het risico opnieuw door de werking van de brander te worden gebruikt en zonder de minste geluidshinder te veroorzaken. Men beschouwt de omvang van een bol met een diameter van 1 meter als de minimumzone voor de verdunning van de rookgassen.

- In ieder geval mag de verbrandingskring geen laag punt omvatten dat niet gedraineerd is en dat vloeistoffen zou kunnen vasthouden; daarom moet het horizontale gedeelte gemonteerd worden met een kleine helling (2%) naar binnen toe.

- De rookgasafvoerterminal moet zich op ten minste 1 m van alle muuropeningen bevinden en op ten minste 1 m van alle luchttoevoeropeningen voor de ventilatie. Deze afstand geldt vanaf de as van de afvoeropening tot aan het meest nabijgelegen punt van de muuropening of luchttoevoeropening voor de ventilatie.

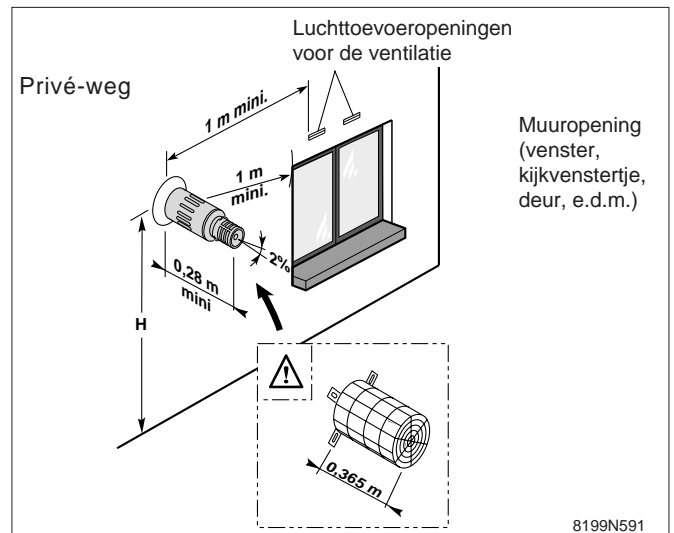
- Mondt de rookgasafvoerterminal uit op een openbare weg, dan moet hij zich op ten minste 1,80 m van de grond bevinden.



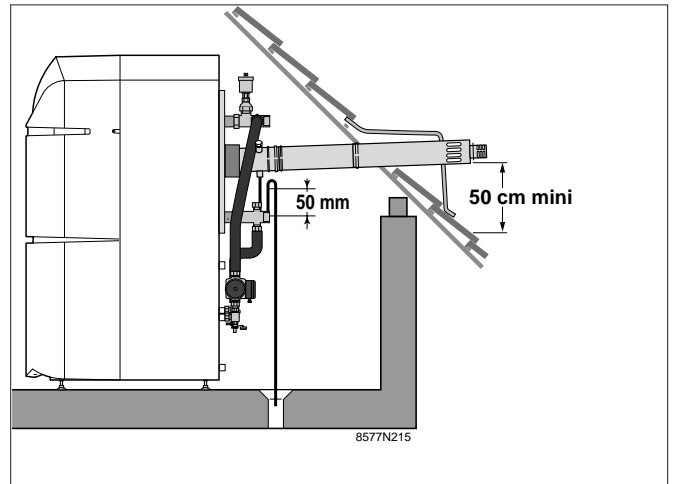


- Rookgasafvoer en luchtaanvoeropeningen van toestellen met een luchtdichte kring die uitkomen op een privé-weg op een hoogte (H) van minder dan 1,80 m van de bodem moeten beschermd worden tegen externe ingrepen die hun normale werking in het gedrang kunnen brengen. Installeer in dat geval het apart te verkrijgen beschermingsrooster.

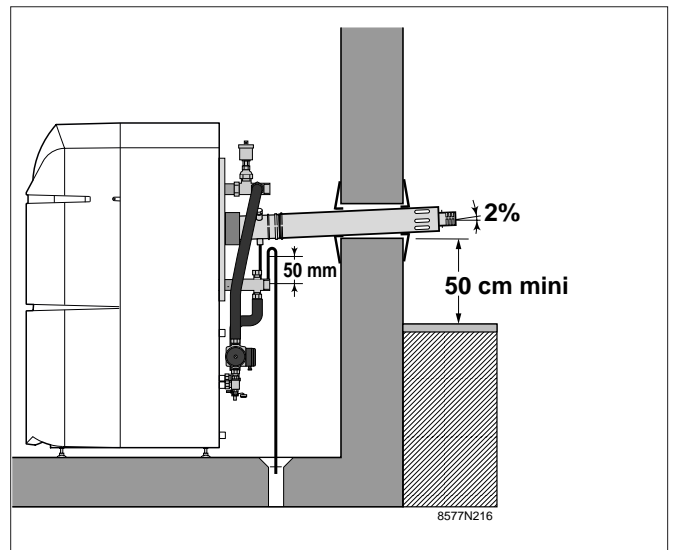
- In ieder geval moet een minimum hoogte (H) van 0,5 m in acht worden genomen.



- Mondt de horizontale terminal uit op een hellend dak, dan moet een minimumafstand van 50 cm in acht worden genomen tussen de onderste rand van de terminal en de dakhelling.

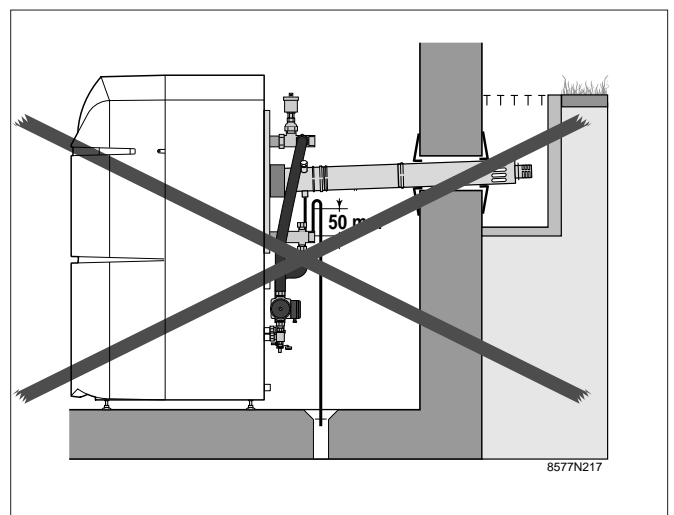


- Mondt de horizontale terminal uit boven een horizontale oppervlakte (grond, terras, enz.), dan moet een minimumafstand van 50 cm in acht worden genomen tussen de onderste rand van de terminal en deze oppervlakte.

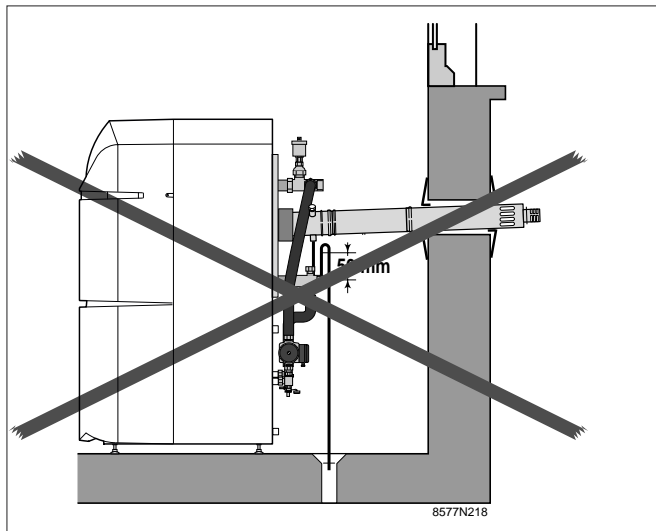


### Verboden opstellingen

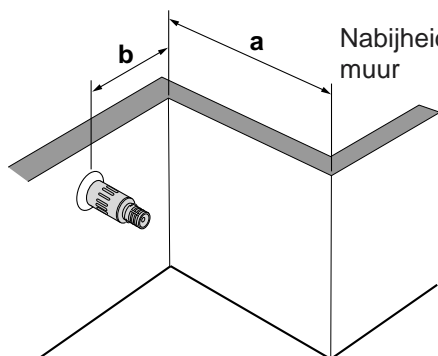
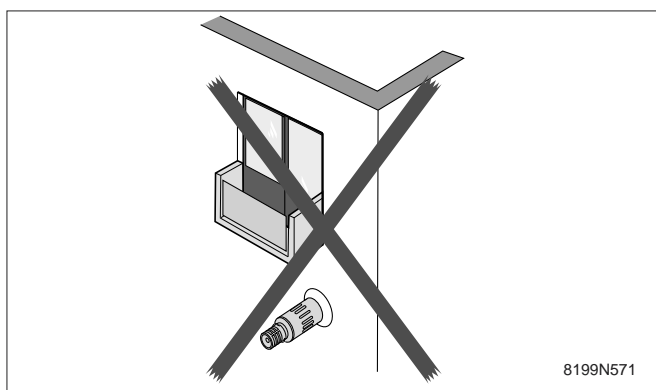
- De horizontale terminal mag in geen geval uitmonden in een brede sloot.



De horizontale terminal mag niet onder een muuropening geïnstalleerd worden.

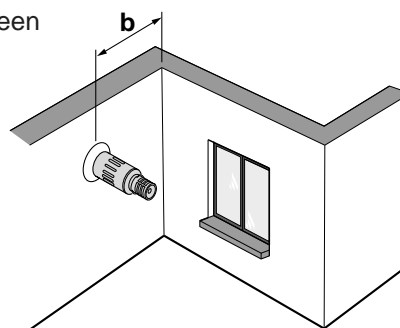


- De horizontale terminal mag niet onder een balkon geïnstalleerd worden.



indien  $a \leq 0,50$  m,  $b \geq 0,5$  m  
indien  $a > 0,50$  m,  $b \geq 0,80$  m

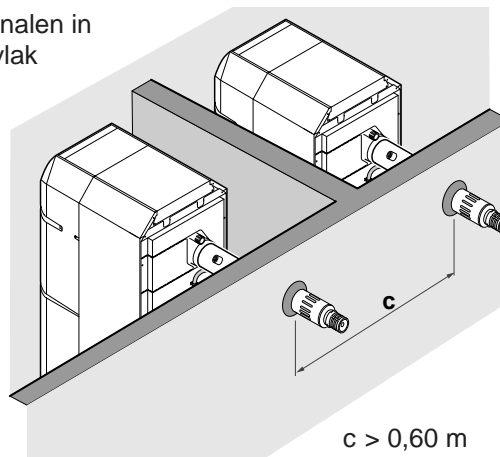
8199N569



$b \geq 3$  m

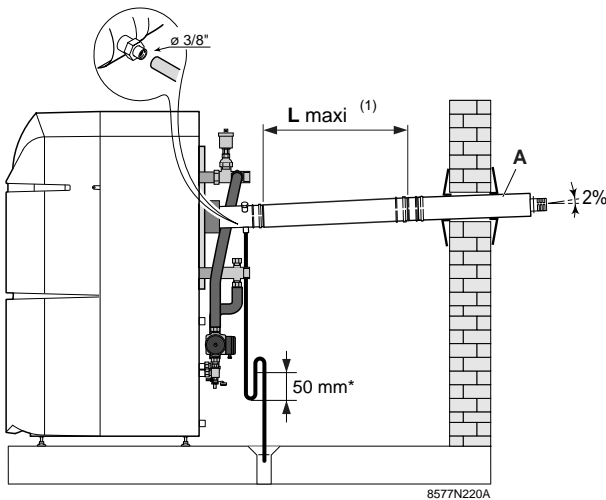
8199N570A

Uitgang van 2 terminalen in hetzelfde verticale vlak



8577N219

5.5.4 Bepaling van de lengte van de buizen van een horizontale muurdoorvoer (type C13)



\* waterslot

L is de equivalente lengte in meter en is de som van de werkelijke lengte in meter van de rechte lucht/rook leidingen en de equivalente lengte van de toebehoren, rekening houdend met de volgende overeenstemmingen:

- 1 elleboog van 90° (ø 80/125) stemt overeen met een lengte van 1,3 m.
- 1 elleboog van 45° (ø 80/125) stemt overeen met een lengte van 0,8 m.

Het gebruik van de geluidsdemper (in optie leverbaar) heeft een bijkomend weerstand tot gevolg die overeenkomt met 2 m.

(1) L maxi = 4 m voor een ketel CU.-154 F (met een nuttig vermogen van 25 kW)

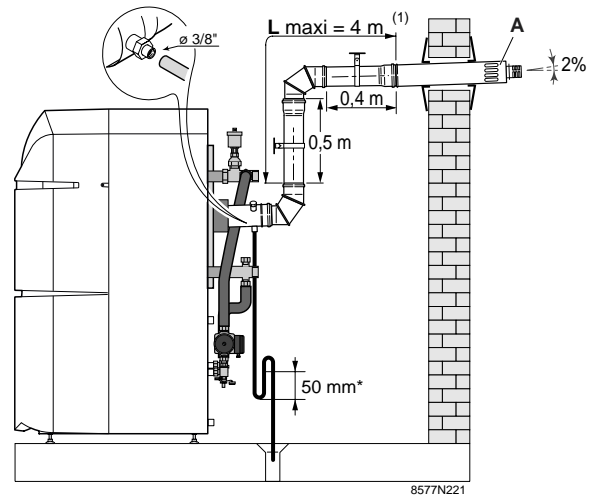
Voor hogere lengtes van muurdoorvoeren buiten terminal (tussen 4 en 6 m in het geval van een horizontaal muurdoorvoer) is een verbouwingskit brander OCS 151 LEV-F leverbaar als optie (colli FM106).

Voor hogere lengtes, raadpleeg ons.

L maxi = 6 m voor een ketel CU.-155 F (met een nuttig vermogen van 30kW).

A : Standaard horizontale muurdoorvoer - colli DB 90 (telescopisch van 70 tot 90 cm, geleverd met interne en externe rozetten en demonteerbaar uiteinde voor gemakkelijk schoonmaken) geleverd met de ketel CU...HOR, is geschikt voor muren met maximale dikte van 30 cm. Een horizontale terminal lange - colli DB 87 - voor muren tot 60 cm dikte is leverbaar (zie opties).

Voorbeeld CU.-154 F



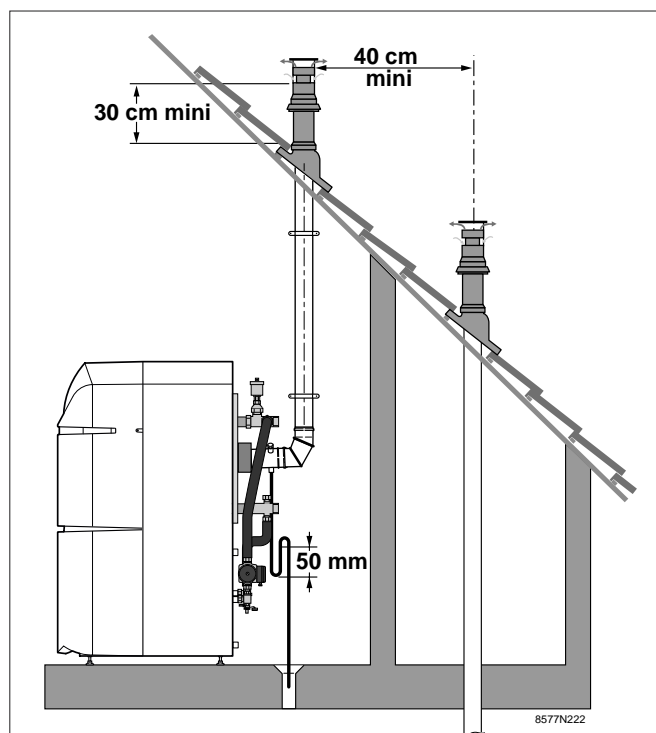
Aantal	Buizen	Equivalente Lengte
1	Verticale element 0,5 m	0,5 m
1	Elleboog 90°	1,3 m
1	Horizontale element 0,4 m	0,4 m
Equivalente L van de buizen		2,2 m

Besluit : L is - voor deze hoogte - kleiner dan de maximum toegestane lengte van de buizen (4 m). Deze configuratie mag dus.

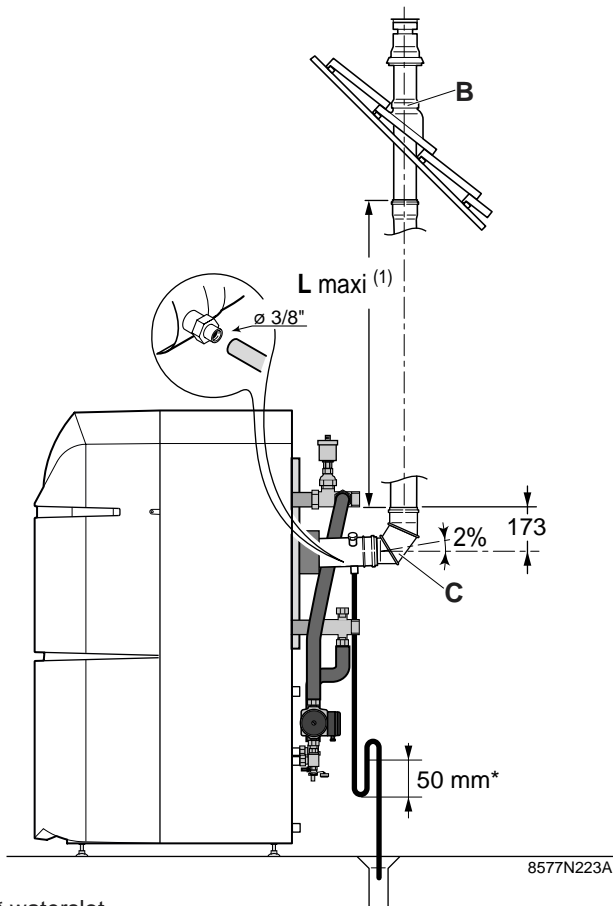
## 5.6 Aanvullende voorschriften voor de aansluiting op een verticale muurdoorvoer (type C)

Behalve de minimumafstanden ten opzichte van de (eerder gepreciseerde) muur- en ventilatieopeningen moet bij de plaatskeuze van de terminal rekening worden gehouden met de volgende regels:

- de verticale terminal moet tussen het (hellend of plat) vlak van het dak en de zone voor de luchttoevoer een afstand openlaten van ten minste 30 cm om een goede werking te verzekeren in geval van sneeuw.
- regel m.b.t. de nabijheid van twee terminals:
  - in het algemeen is het raadzaam twee naburige terminals in een zelfde horizontale vlak op te stellen.
  - als twee terminals niet in een zelfde horizontale vlak kunnen worden opgesteld, dan moet de afstand tussen de as van de laagst gelegen terminal en het meest nabij gelegen punt van de luchttoevoeropening van de hoogst gelegen terminal ten minste 0,40 m bedragen.



● Bepaling van de lengte van de buizen van een verticale muurdoorvoer (type C33)



\* waterslot

L is de equivalente lengte in meter en is de som van de werkelijke lengte in meter van de rechte lucht/rook leidingen en de equivalente lengte van de toebehoren, rekening houdend met de volgende overeenstemmingen:

- 1 elleboog van 90° (ø 80/125) stemt overeen met een lengte van 1,3 m.
- 1 elleboog van 45° (ø 80/125) stemt overeen met een lengte van 0,8 m.

(1) L maxi = 4 m voor een ketel CU.-154 F (met een nuttig vermogen van 25 kW)

Voor hogere lengtes van muurdoorvoeren buiten terminal (tussen 4 en 6 m in het geval van een horizontaal muurdoorvoer) is een verbouwingskit brander OCS 151 LEV-F leverbaar als optie (colli FM106).

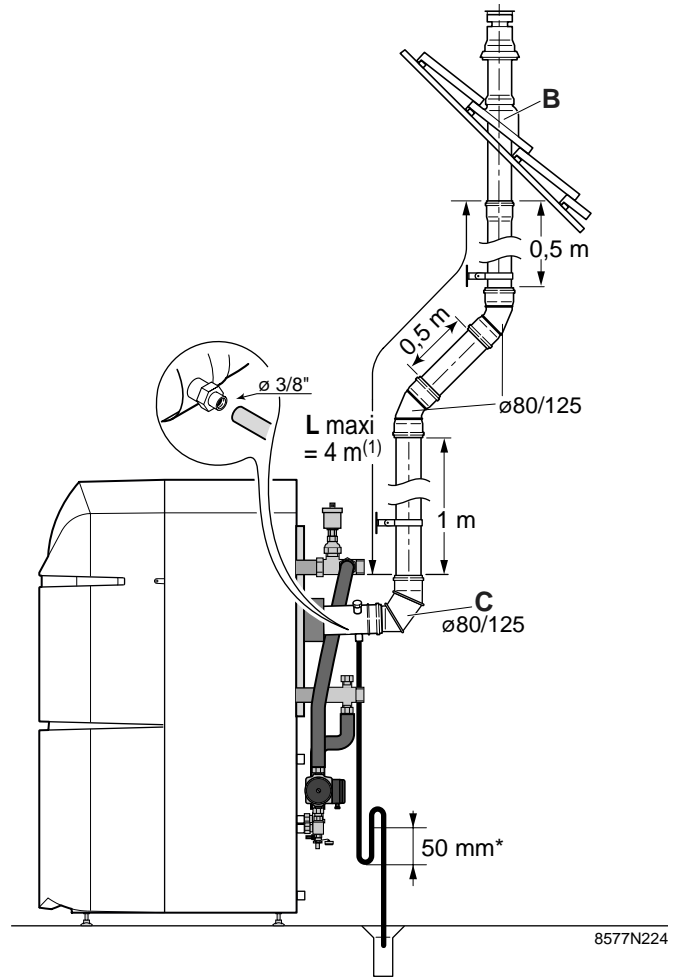
Voor hogere lengtes, raadpleeg ons.

L maxi = 6 m voor een ketel CU.-155 F (met een nuttig vermogen van 30kW).

B : Zwarte verticale muurdoorvoer - colli DB 91 - geleverd met de ketel CU... VER (op aanvraag kan een uiteinde in het rood in het rood - colli DB 89 - worden besteld)

C : Elleboog aan 90° geleverd met de ketel

Voorbeeld - Installatie op een hoogte van 250 m.



Aantal	Buizen	Equivalente lengte
1	Verticale element 1 m	1,0 m
1	Elleboog 45°	0,8 m
1	Schuin element 0,5 m	0,5 m
1	Elleboog 45°	0,8 m
1	Verticale element 0,5 m	0,5 m
Equivalente L van de buizen		3,6 m

Besluit: L is - voor deze hoogte - kleiner dan de maximum toegestane lengte van de buizen (4 m). Deze configuratie mag dus.

## 6. ELEKTRISCHE AANSLUITINGEN

Om de elektrische aansluitingen tot stand te brengen, raadpleeg de bij het bedieningspaneel van de verwarmingsketel geleverde handleiding.

## 7. INDIENSTSTELLING



Het vullen, ontluichten en controleren op waterdichtheid van de sanitair-warmwaterkring en van de verwarmingskring moeten worden uitgevoerd volgens de instructies in hoofdstuk 4.4 van deze handleiding.



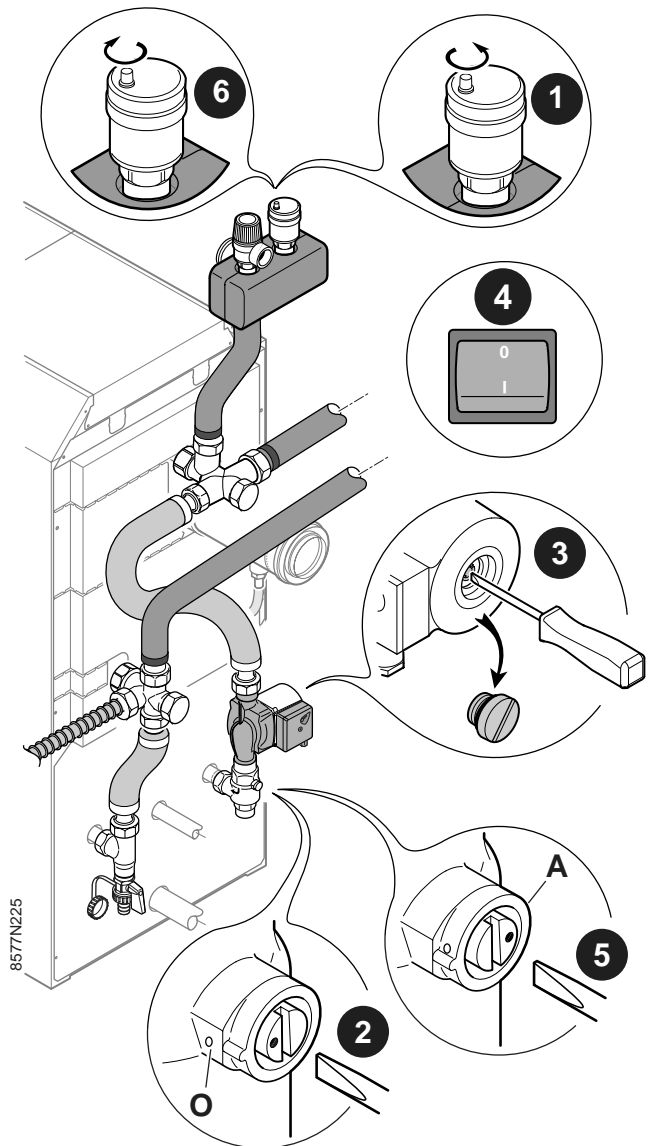
Om de verwarmingsketel in werking te stellen, raadpleeg:

- de bij het bedieningspaneel van de verwarmingsketel geleverde handleiding
- de bij de brander geleverde handleiding
- de volgende instructies m.b.t. het sanitair-warmwatertoestel.

- 1** Schroef de dop van de automatische ontluichter indien nodig enkele toeren los.
- 2** Zet de stip op de schroef van de T-vormige anti-thermosifonklep op de stand "open" (O). Controleer of de laadpomp ontgond is.
- 3** Ga als volgt te werk:
  - schroef de beschermingsdop aan de voorkant van de pomp los;
  - steek een schroevendraaier in de gleuf van de pompas;
  - draai de as verschillende keren voorzichtig naar rechts en naar links;
  - schroef de beschermingsdop opnieuw op de pomp.
- 4** Zet de schakelaar op het bedieningspaneel van de verwarmingsketel op "aan" ① (zie handleiding bedieningspaneel). Het systeem voert een automatische ontluichtingscyclus uit voor de warmtewisselaar door afwisselend de laadpomp voor het sanitair warm water en de verwarmingspomp in te schakelen; daarna wordt het op de automatische werking overgeschakeld. Deze ontluichtingscyclus wordt niet geactiveerd als de temperatuur in het reservoir meer dan 25°C bedraagt. Herhaal deze handeling 3 of 4 keer door de AAN/UIT-knop van de verwarmingsketel in te drukken.
- 5** Zet de T-vormige antithermosifonklep opnieuw op de stand "automatisch" (stip • op A).
- 6** Schroef de dop van de automatische ontluichter opnieuw vast.



De installatie moet tijdens de indienststelling en enige tijd nadien opnieuw ontluicht worden via de ontluichters aan de bovenkant. Vul de kring na het ontluichten opnieuw met water.



Tijdens het opwarmen van het sanitair water kan er via de veiligheidsklep of via het veiligheidsaggregaat een bepaalde hoeveelheid wegstromen ten gevolge van de uitzetting van het water in het reservoir. U hoeft zich over dit heel normaal verschijnsel, dat in geen geval verhinderd mag worden, geen zorgen te maken.



## 8. ONDERHOUD EN PERIODIEKE CONTROLES

### 8.1 Installatie

#### ● Waterpeil

Controleer het waterpeil in de installatie regelmatig en voeg er indien nodig water aan toe; vermijd echter de plotselinge toevoer van koud water als de verwarmingsketel heet is.

U hoeft dit slechts een paar keer per seizoen te doen; is het vaker noodzakelijk, spoor het vermoedelijk lek op en herstel het onmiddellijk.

#### ● Veiligheidsorganen

Controleer regelmatig en ten minste als u de verwarmingsketel reinigt, of de veiligheidsorganen, en met name de veiligheidsklep van de verwarmingskring, normaal werken.

#### Opmerking

Het is beter de installatie niet helemaal te ledigen, tenzij dit absoluut noodzakelijk is.

Voorbeeld: als u maandenlang afwezig zult zijn en het gebouw niet vorstvrij is.

### 8.2 Verwarmingsketel

Alleen een goed gereinigde verwarmingsketel kan een goed rendement hebben.

De verwarmingsketel moet gereinigd worden telkens als dat nodig is en, net zoals de schoorsteen, ten minste twee keer per jaar en in sommige gevallen meer, afhankelijk van:

- de geldende reglementering,
- de afgesloten verzekering.

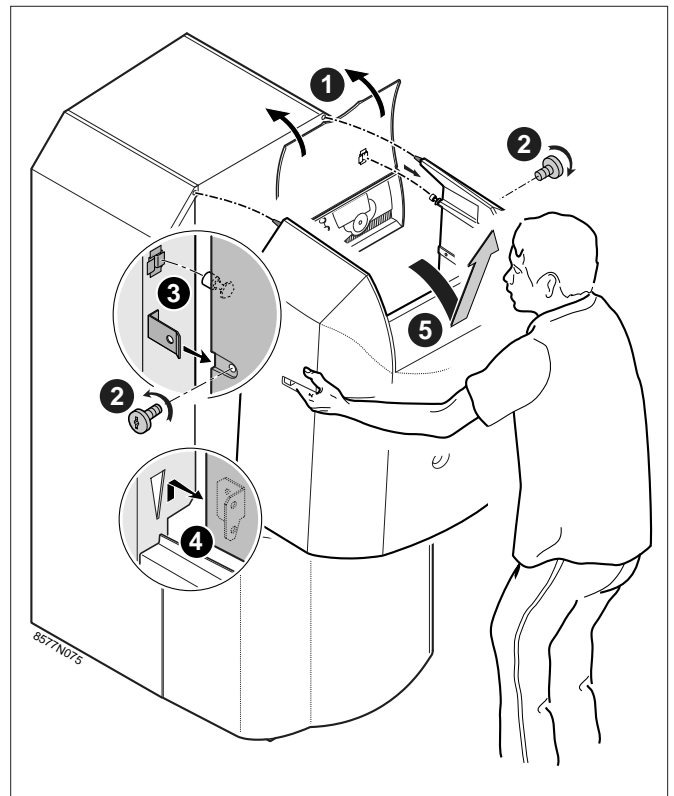


Om de onderstaande handelingen uit te voeren moet u de verwarmingsketel eerst uitschakelen en de stroomtoevoer onderbreken.

Om toegang te krijgen tot de verschillende organen die aan de onderhoudsbeurt moeten worden onderworpen, moet u het frontpaneel van de ketelmantel demonteren.

Ga als volgt te werk:

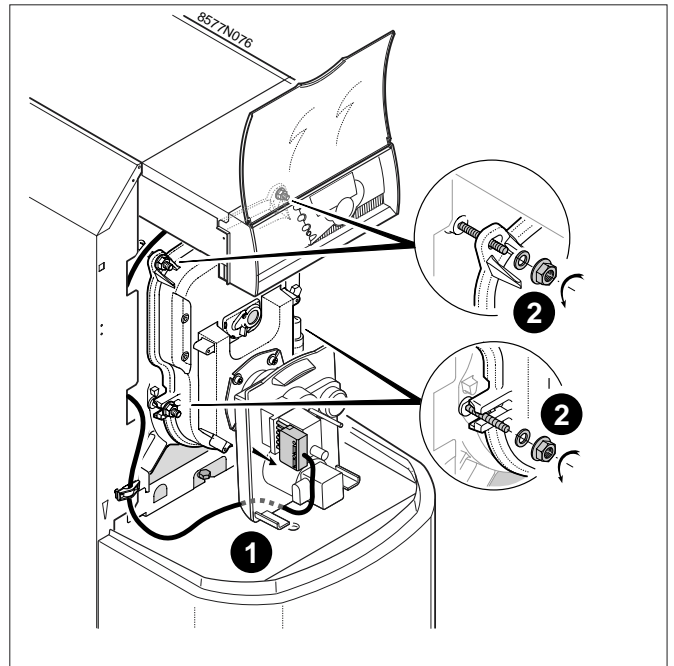
- 1** Til het raampje op.
- 2** Schroef de twee zijdelingse bevestigingsschroeven van het frontpaneel los.
- 3** Haak het frontpaneel los uit de klemmen aan de bovenkant.
- 4** Til het frontpaneel uit de inkepingen aan de onderkant van de zijpanelen.



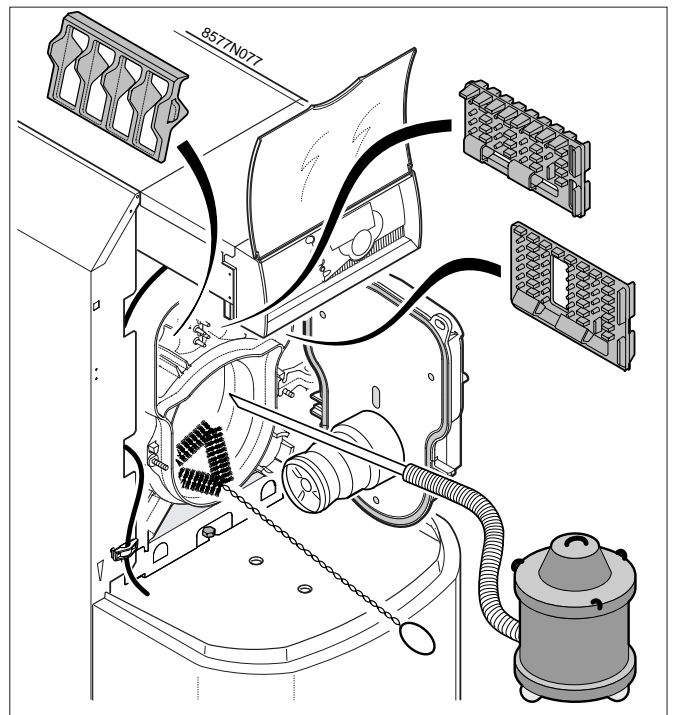
## 8.2.1 Reiniging van de verwarmingsketel

### 8.2.1.1

- 1 Ontkoppel de kabel van de brander.
- 2 Schroef de 4 flensmoeren en platte ringetjes (sleutel 13) los en doe de vuurhaarddeur open.



- Neem de convectieversnellers weg.
- Veeg de rookkanalen zorgvuldig met behulp van de daarvoor bestemde, meegeleverde borstel.
- Veeg ook de vuurhaard.
- Zuig het roet onder in de rookkanalen en in de vuurhaard weg met behulp van een stofzuiger voorzien van een afzuigslang met een diameter van minder dan 40 mm.
- Monteer de convectieversnellers opnieuw.
- Doe de vuurhaarddeur opnieuw dicht.



### 8.2.1.2 Chemisch schoorsteenonderhoud

#### A. Algemeen principe

Vanouds wordt de schoorsteen van verwarmingsketels mechanisch gereinigd.

Er bestaan op dit moment chemische methodes om de schoorsteen te reinigen, wat het onderhoud vergemakkelijkt.

Er wordt een chemische reagens aangebracht op de verwarmingsoppervlakte van de ketel.

Na het aanbrengen wordt de reactie vervolledigd door de brander aan te steken.

De aanwezige aanslag wordt geneutraliseerd en geprolyseerd. De resterende poedervormige residuen kunnen eenvoudig verwijderd worden door middel van een borstel of een stofzuiger.

## B. De producten

Het product moet geschikt zijn voor ketels met een gietijzeren verwarmingslichaam.

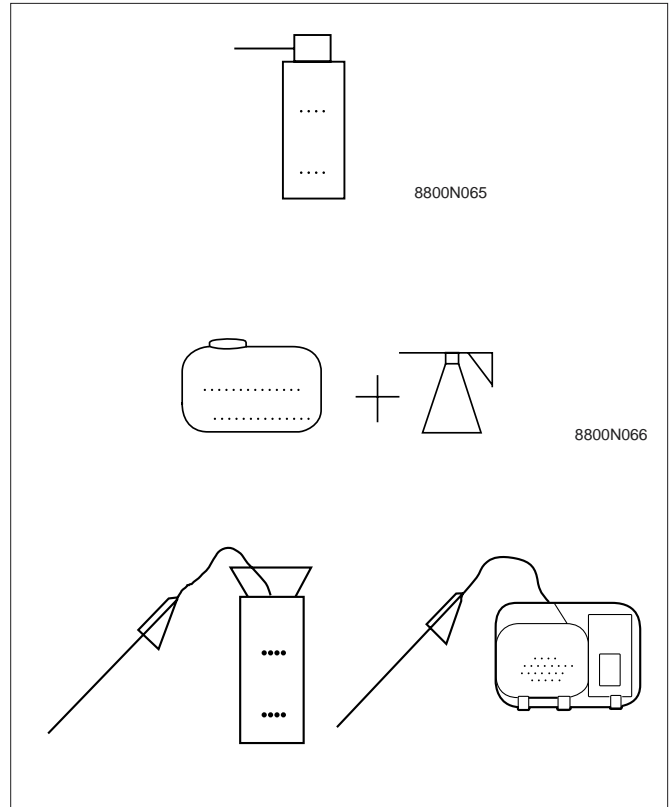
Diverse fabrikanten bieden producten in de vorm van een geconcentreerde vloeistof of een spray.

De sprays zitten in een spuitbus van 0,5 tot 1 l waarmee een huishoudketel behandeld kan worden (zie de bij het product meegeleverde instructies).

De vloeistoffen zijn verkrijgbaar in blikken van 1 tot 50 l. Deze geconcentreerde vloeistoffen worden voor gebruik verdund met een verstuiver.

De verstuivers zijn verkrijgbaar in verschillende vormen, aangepast aan het bedoelde gebruik:

- Verstuiver met kleine inhoud (2 of 3l) met ingebouwd reservoir voor kleine ketels en een gematigde frequentie. Het reservoir wordt handmatig onder druk gebracht.
- Verstuiver van 5l met los reservoir, een lans en een verbindingbuis. De lans zorgt voor een eenvoudige toepassing, bijvoorbeeld op de bodem van de haard. Het reservoir wordt handmatig onder druk gebracht.
- Verstuiver met motor voor het onder druk brengen, met reservoir, lans en verbindingbuis. Deze verstuivers worden gebruikt in geval van intensief gebruik.



## C. Handelswijze

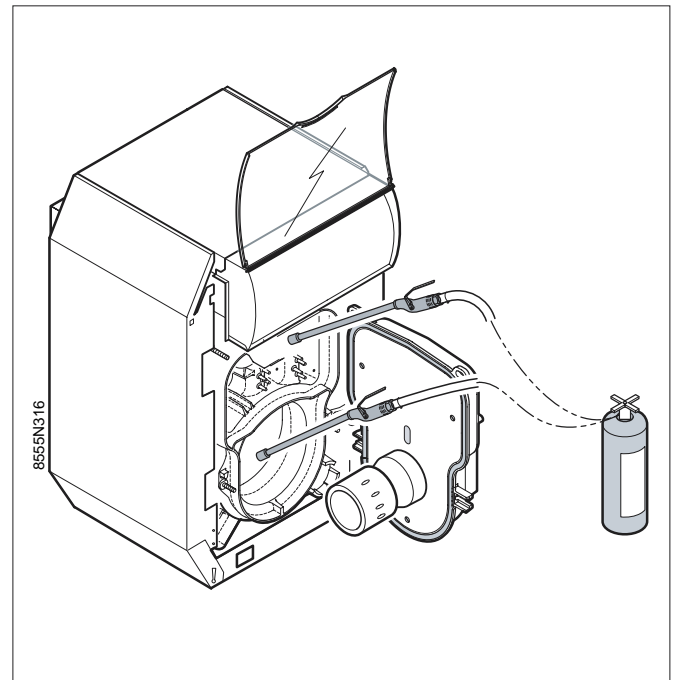
- Neem de convectieversnellers weg.

De overgenomen handelswijze geldt voor een standaard gebruik.

Raadpleeg de instructies van de fabrikant voor de speciaal voor het gebruikte product geldende adviezen.

Toepassing

- Afhankelijk van het product moet de ketel koud of op temperatuur zijn (raadpleeg de met het product meegeleverde instructies).
- Directe toepassing op de verwarmingsoppervlakten met de spuitbussen.
- De geconcentreerde vloeistoffen worden verdund in de verhouding 1/5 tot 1/20, afhankelijk van het product en de staat van de ketel.
- Het toepassen met de verstuiver geschiedt in het bovengedeelte van de verwarmingsketel en op de wanden van de haard. De oppervlakten worden vochtig gemaakt maar niet gereinigd en het is niet nodig met de verstuiver tussen de verwarmingsoppervlakten te gaan.
- Over het algemeen wordt één liter verdunde oplossing gebruikt voor een verwarmingsoppervlakte van 1 m<sup>2</sup> (huishoudketel), ofwel 0,05 en 0,2 l geconcentreerde vloeistof.



## D. Het aansteken

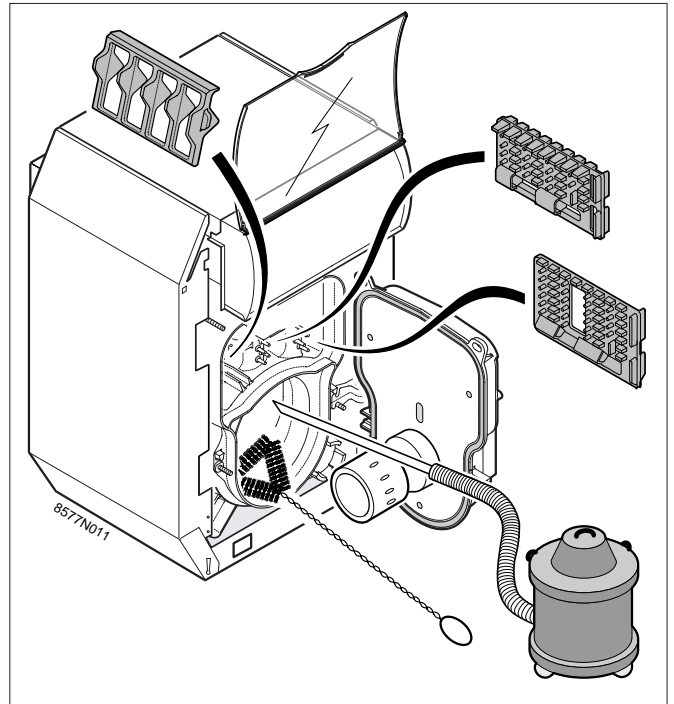
De brander wordt aangestoken nadat het product 2 tot 5 min. heeft kunnen inwerken.  
(Raadpleeg de met het product meegeleverde instructies).

## E. Reiniging

Door licht te borstelen worden de na het verbranden overgebleven poedervormige residuen verwijderd. De residuen die in de haard vallen, kunnen met een stofzuiger verwijderd worden. Bij sommige producten zorgt een korte toepassing na het reinigen voor een preventieve werking, zodat er minder aanslag op de verwarmingsoppervlakten zal komen.

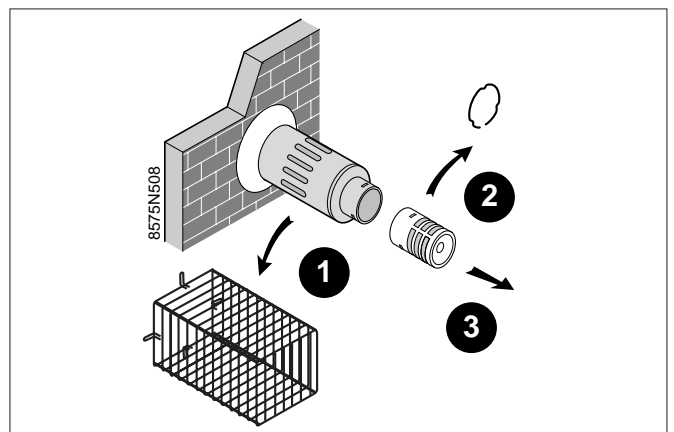
Monteer de convectieversnellers opnieuw.

Voer het onderhoud van de brander uit, doe de vuurhaarddeur opnieuw dicht en monteer de kap aan de voorkant opnieuw.



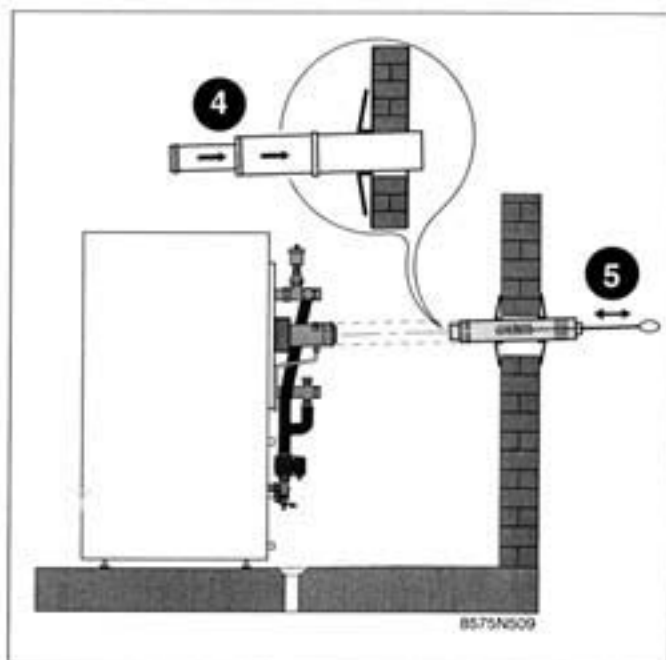
## 8.2.2 Onderhoud van de rookgasleidingen

A. Demonteer het rooster **1**, de borgveer **2**, en de dop **3** en reinig deze.

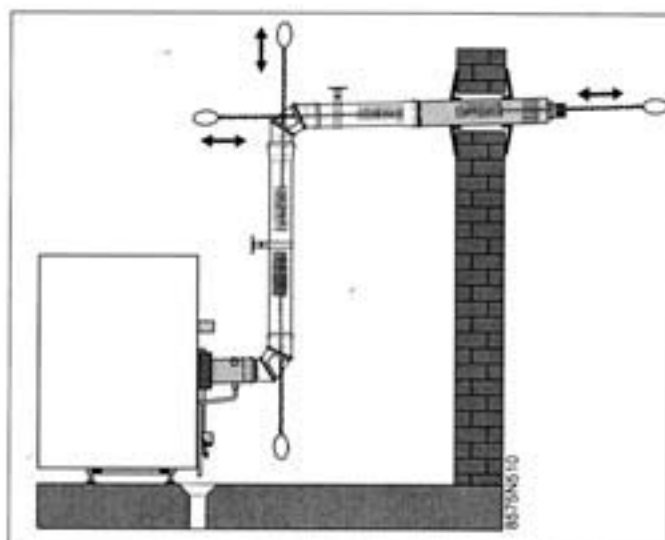


**B.** - Verschuif de buizen van de terminal **4**.

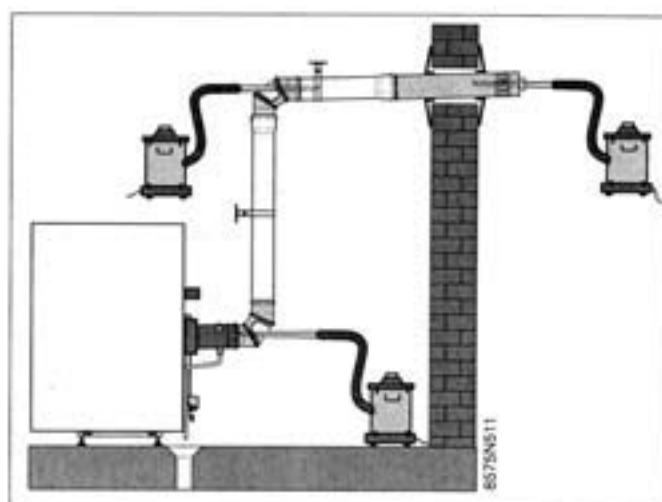
- Borstel de binnenzijde van de leidingen en gebruik daar verplicht een plastic stift voor **5** (niet meegeleverd) **5**.



**C.** Aansluitingen met een bochtstuk : gebruik de reinigingsluiken..

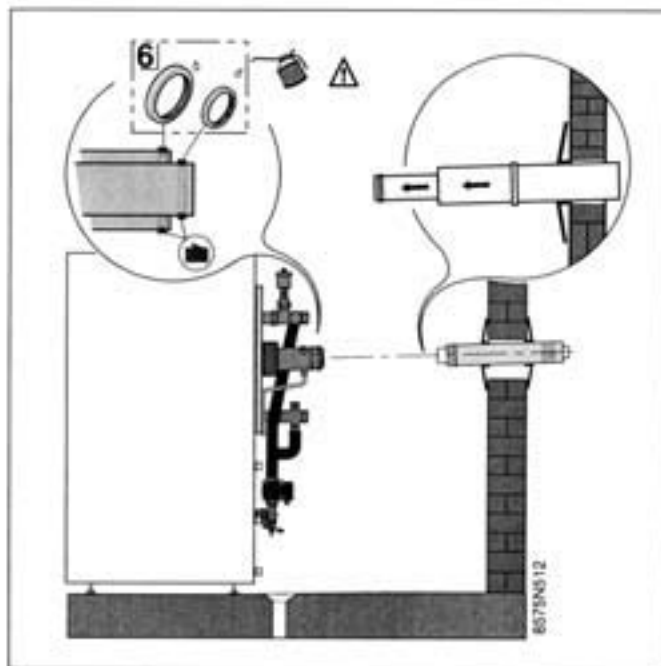


**D.** Zuig het resterende roet op.



E. - Monteer de terminal en controleer de staat van de pakkingen **6** ; vervang of smeer ze wanneer ze beschadigd zijn.

- Zet de dop, de borgveer en het rooster in de omgekeerde volgorde van stap **A** terug op hun plaats.



### 8.2.3 Onderhoud van de brander



Voor het onderhoud van de brander, raadpleeg de bijbehorende handleiding.

## 8.2.4 Sanitair-warmwatertoestel

### Sanitair-warmwatertoestel



**BELANGRIJK:** De veiligheidsklep of het veiligheidsaggregaat met klep moeten periodiek (d.i. ten minste 1 keer per maand) in beweging worden gebracht. Raadpleeg hiervoor de handleiding van de veiligheidsklep of van het veiligheidsaggregaat. Op die manier worden eventuele afzettingen die de goede werking van de klep metertijd in de weg kunnen staan, verwijderd. Het niet naleven van deze regel m.b.t. het onderhoud kan leiden tot beschadigingen aan de boiler en tot de ongeldigheid van de garantie.

### Kalksteenverwijdering

In streken met hard water is het raadzaam de installateur te vragen, een keer per jaar de kalkaanslag op de warmtewisselaar van het warmwatertoestel te verwijderen om een optimale werking te blijven verzekeren.

### Kalksteenverwijdering en visuele controle



Zorg dat u een nieuwe dichting met trekklippen bij de hand hebt voor de inspectieopening voordat u met de werkzaamheden begint

- Draai de sanitair-koudwatertoevoer dicht en tap het sanitairwaterreservoir af. Om het reservoir af te tappen, draai de aftapkraan open of stel het aggregaat in op de stand "aftappen" en draai een warmwaterkraan open om lucht in te laten.
- Verwijder de sanitair-warmwatervoeler.
- Demonteer het inspectieluik (sleutel 13 mm).
- Verwijder indien nodig de ketelsteen (kalkslib of kalkplaatjes onder in het reservoir). Verwijder de kalkaanslag op de warmtewisselaar indien nodig om een optimale werking te garanderen.

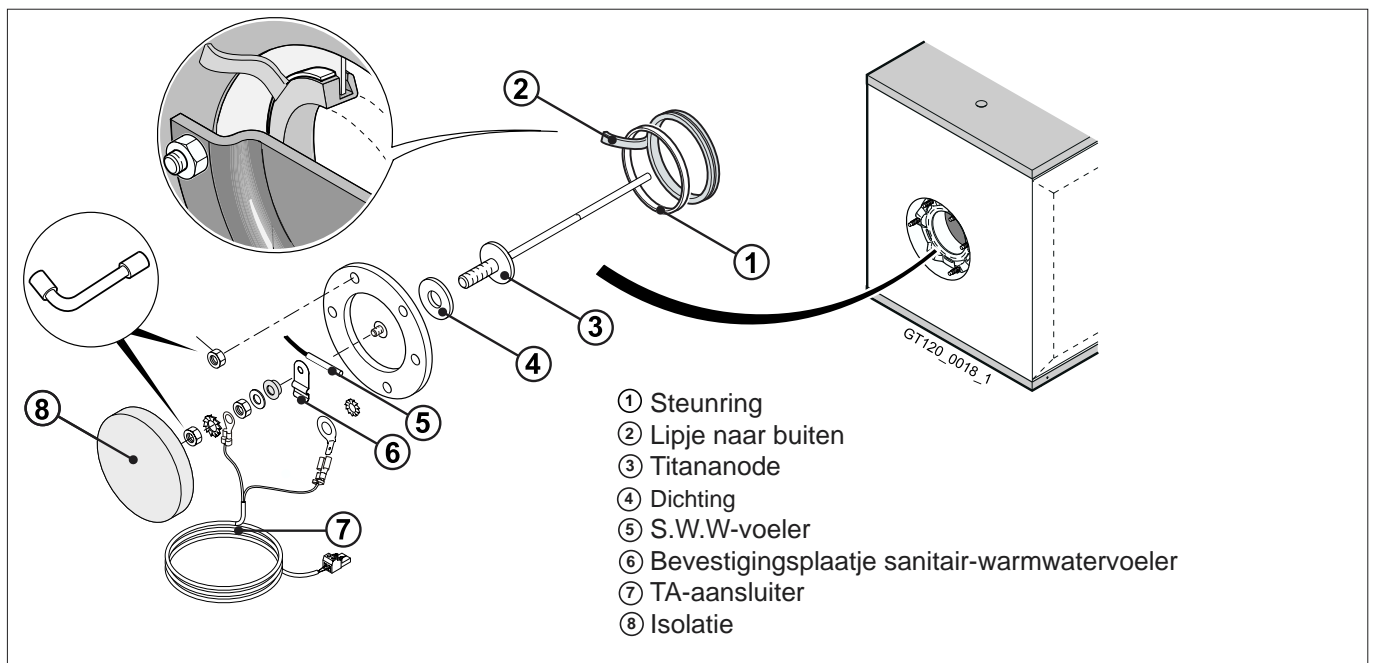
- Monteer het inspectieluik opnieuw en let er daarbij op dat het bevestigingsplaatje van de voeler naar onder gericht is.

- plaats een nieuwe dichting met trekklippen in de inspectieopening met het lipje van deze opening naar de buitenkant van het reservoir gericht.
- plaats de steuning rond de dichting met het lipje boven de steuning.
- bevestig het inspectieluik op de flens met behulp van de 6 schroeven, waarvan u telkens de tegenover elkaar liggende schroeven vastschroeft.



Draai de schroeven van het inspectieluik niet te stevig vast ( $8 \text{ Nm} \pm 1$ ). Gebruik hiervoor een dynamometrische sleutel.  
Noot: u bereikt ongeveer 6 Nm door de pijpsleutel bij de kortste hefboom vast te houden.

- Laat het reservoir en de sanitair-waterkring vollopen (cf. § 4.4) om te controleren of het inspectieluik waterdicht is.
- Monteer de isolatie van het inspectieluik opnieuw.



Als alle onderhoudswerkzaamheden eenmaal zijn uitgevoerd,  
- monteer het frontpaneel van de verwarmingsketel opnieuw in de omgekeerde volgorde,

- stel de ketel opnieuw in dienst volgens de instructies
  - in de handleiding van het bedieningspaneel van de verwarmingsketel
  - in de handleiding van de brander
  - in de handleiding van de verwarmingsketel.

---

### 8.3 Het reinigen van de ketelmantel en van het raampje

Gebruik uitsluitend zeepsop en een spons.  
Spoel met zuiver water en droog af met een zachte doek  
of met een zeemlap.

---

### 8.4 Voorzorgsmaatregelen bij een vrij lange stillegging van de verwarmingsketel (een of meer jaren)

Laat de verwarmingsketel en de schoorsteen zorgvuldig vegen. Doe de deuren van de verwarmingsketel dicht om luchtcirculatie in de verwarmingsketel te vermijden.

Voorts is het ook raadzaam de buis tussen de verwarmingsketel en de terminal los te koppelen en de rookkast met een prop dicht te stoppen.

---

### 8.5 Voorzorgsmaatregelen bij een vrij stillegging van de verwarmingsketel en risico op vorst

#### ● Verwarmingskring

Het is raadzaam een aangepaste dosis antivriesmiddel aan het verwarmingswater toe te voegen om te voorkomen dat het bevriest. Doet u dat niet, tap de gehele installatie af.

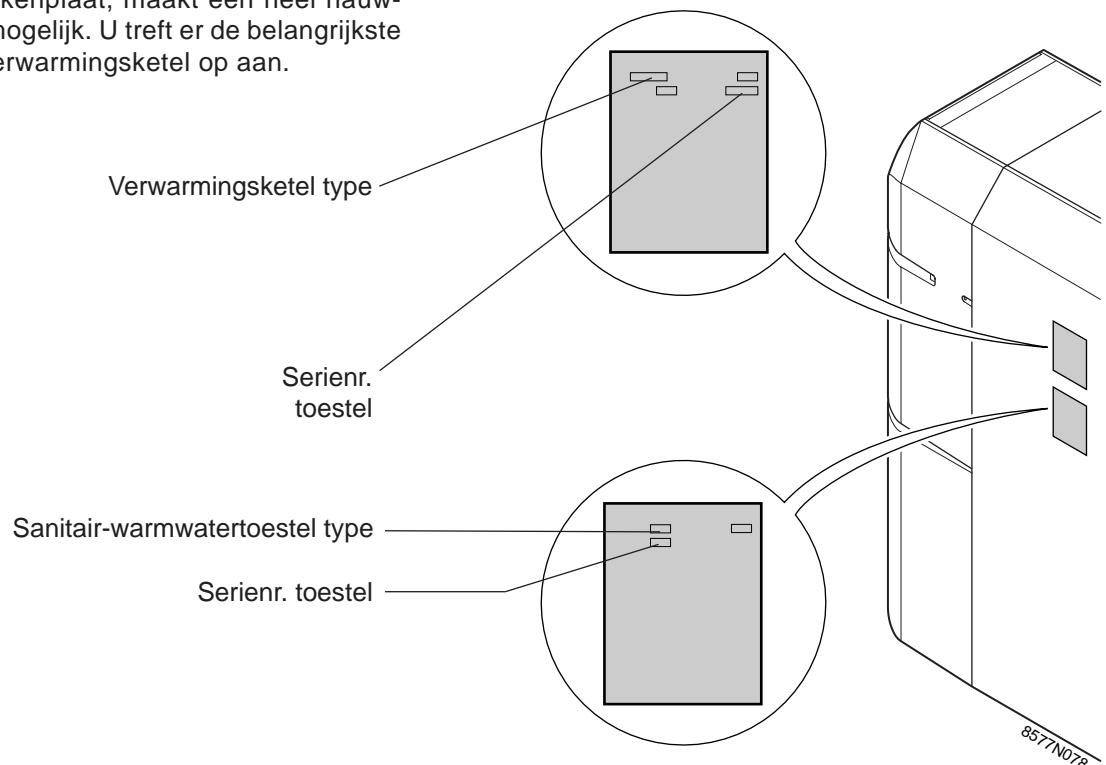
#### ● Sanitair waterkring

Het reservoir, de sanitair-koudwaterleidingen en de sanitairwarmwaterleidingen moeten helemaal worden afgetapt.

---

### 8.6 Kenplaat

De informatie op de kenplaat, maakt een heel nauwkeurige identificatie mogelijk. U treft er de belangrijkste kenmerken van de verwarmingsketel op aan.



---

## 9. EXPLOSIETEKENINGEN EN RESERVEONDERDELEN

- Ketellichaam, ketelmantel en warmwatertoestel: raadpleeg de volgende pagina's.
- Bedieningspaneel: raadpleeg de bij het bedieningspaneel geleverde handleiding.
- Brander: raadpleeg de bij de brander geleverde handleiding.

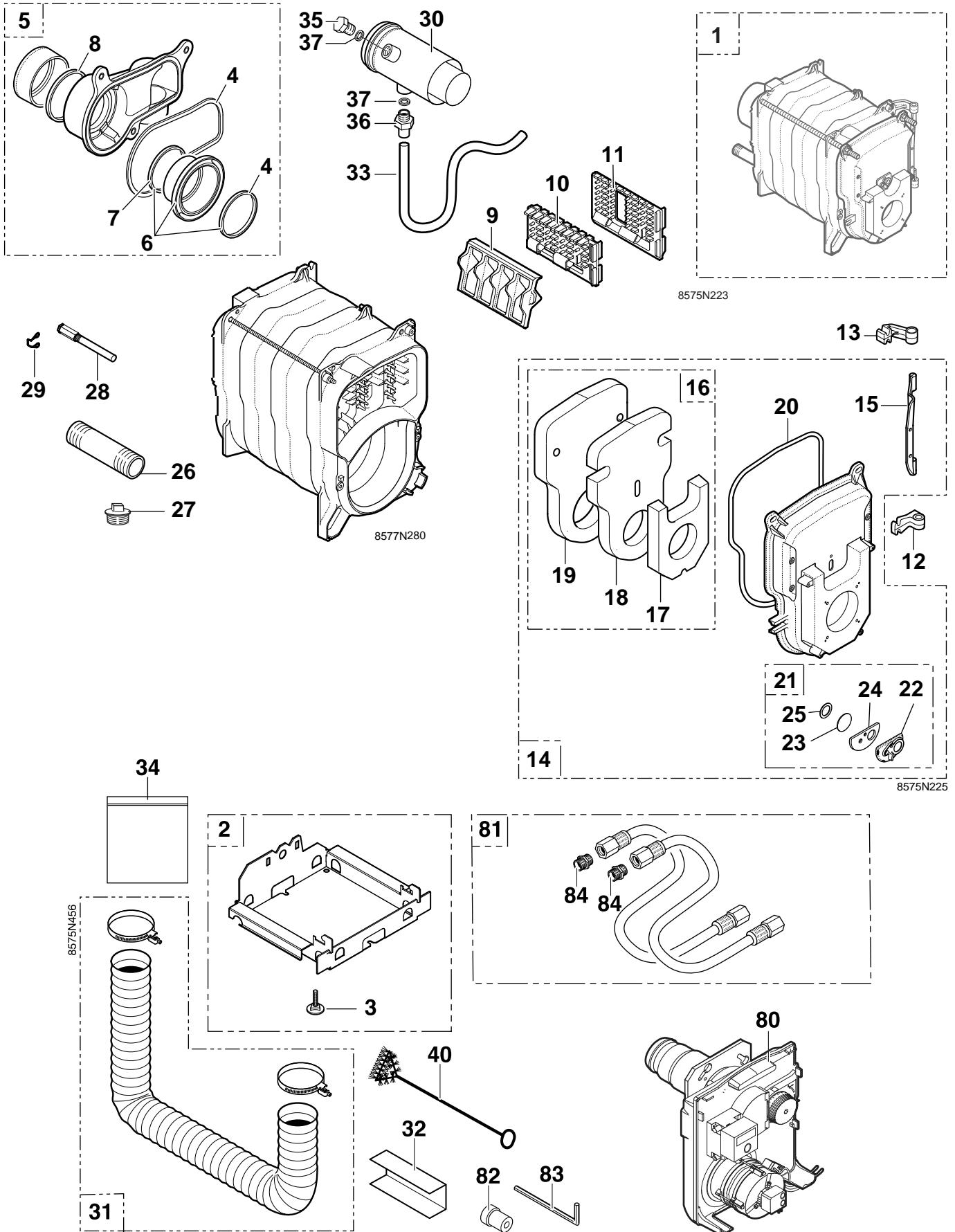


Reserveonderdelen

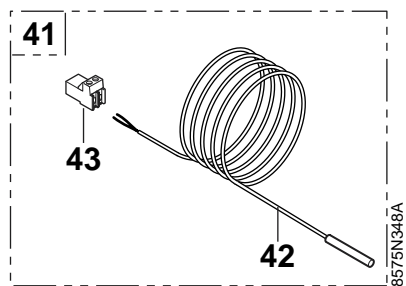
⚠ Uitvoering geldig voor ketels CU-150F met magnesiumanode

Opmerking: om een reserveonderdeel te bestellen, is het absoluut noodzakelijk het artikelnummer van het onderdeel op te geven.

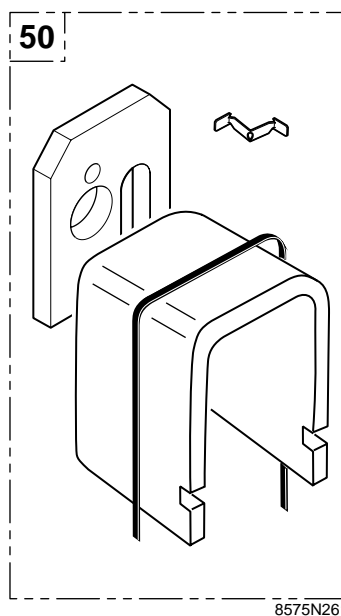
KETELLICHAAM



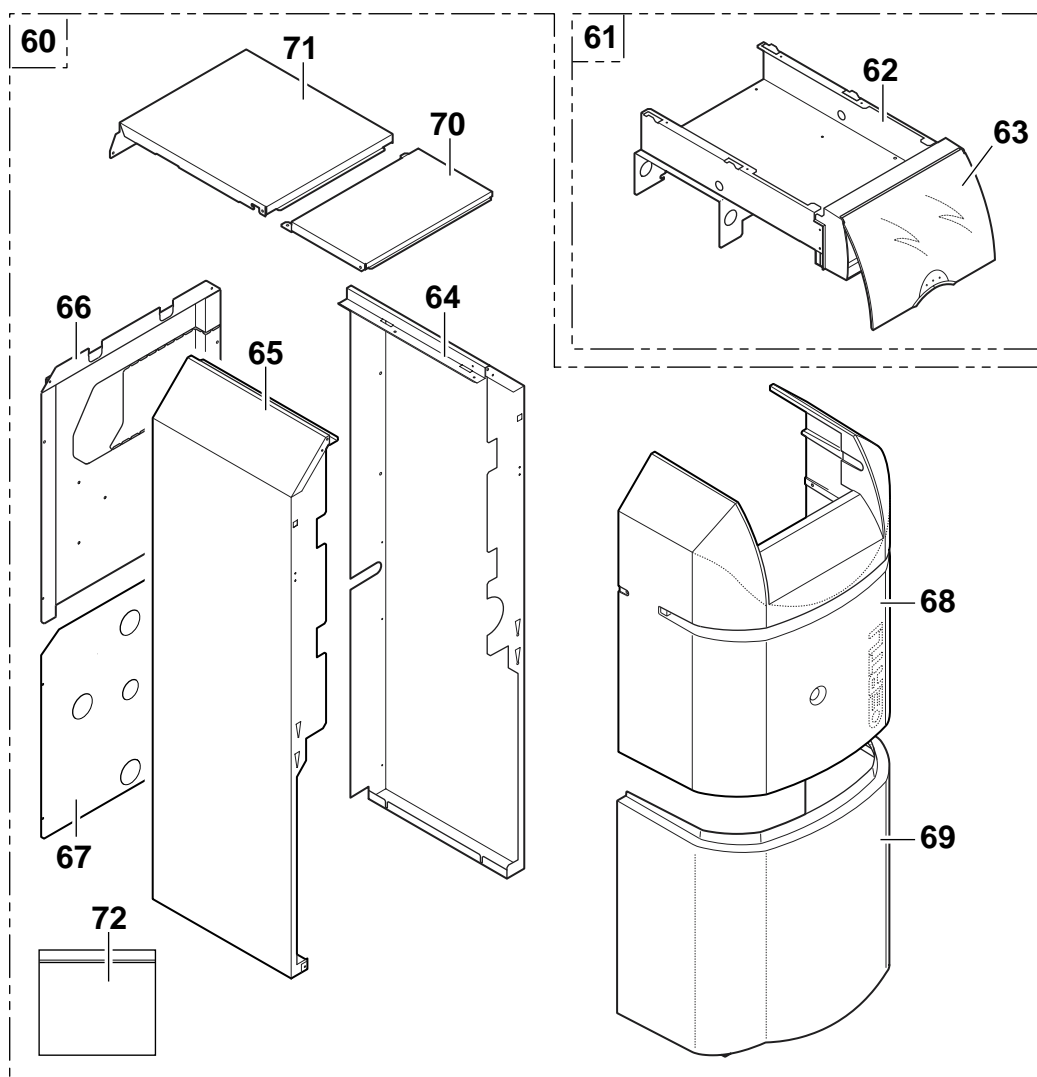
DIVERSEN



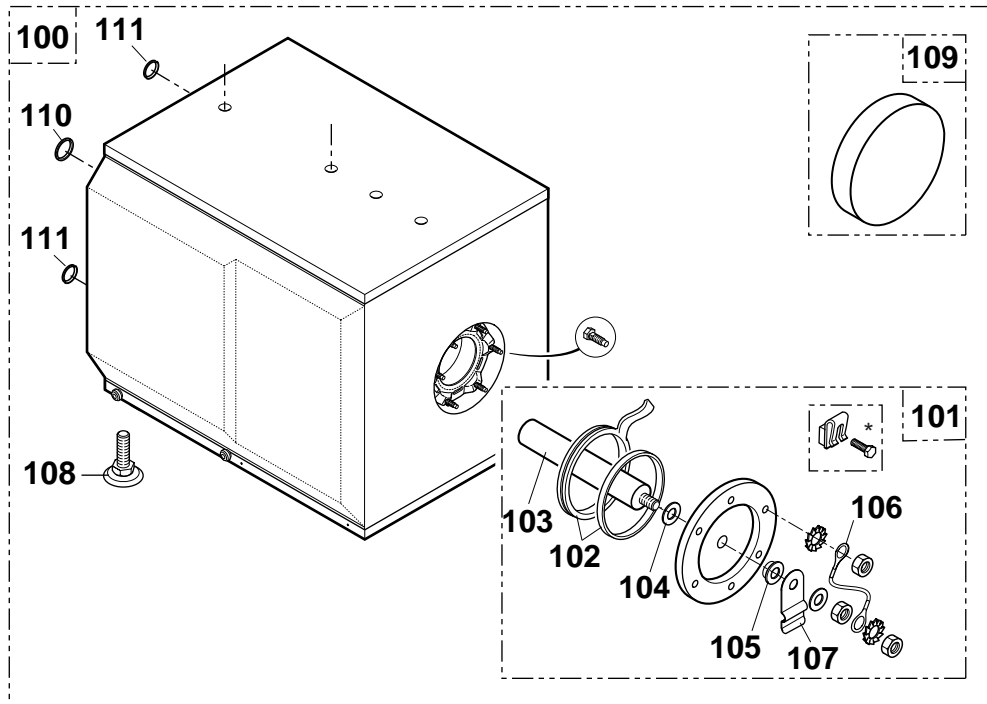
ISOLATIE KETELLICHAAM



KETELMANTEL

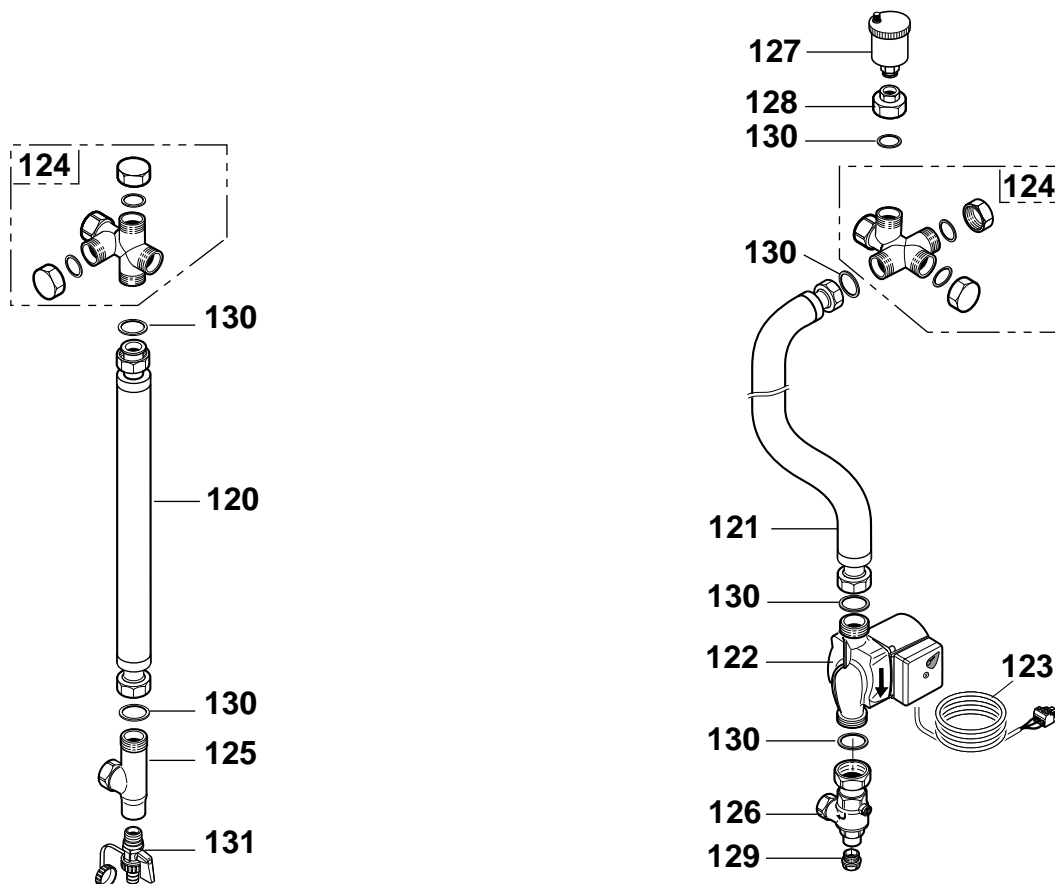


RESERVOIR LI 130 (Colli BH70)



\* bevestiging voor 06/02

KIT KOPPELING VERWARMINGSKETEL/RESERVOIR LI 130 (Colli BH71)



8575N285A

CU.-154 F / CU.-155 F - ⚠ Uitvoering geldig voor ketels CU-150F met magnesiumanode

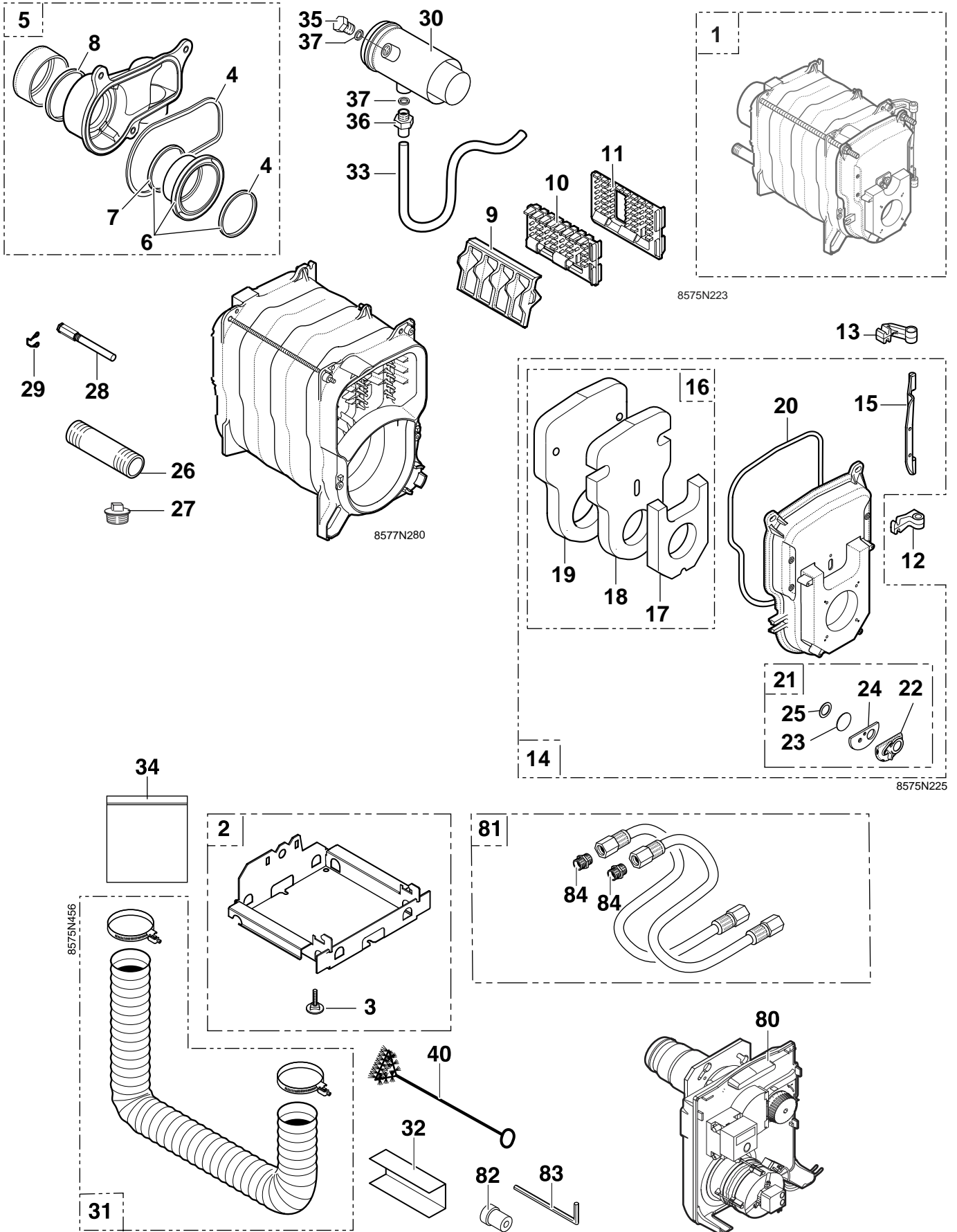
Kent	Artikelnr	OMSCHRIJVING	Kent	Artikelnr	OMSCHRIJVING
		KETELLICHAAM	61	182 088	Ondersteunend dwarsstuk compleet
1	182 041	Lichaam CU.-154 F	62	182 039	Frame bedieningspaneel
1	200001637	Lichaam CU.-155 F	63	182 040	Doorschijnende afdekkap
2	182 087	Sokkel compleet 4 elementen	64	182 090	Rechter zijpaneel compleet 4 elementen
2	182 110	Sokkel compleet 5 elementen	64	182 118	Rechter zijpaneel compleet 5 elementen
3	180 331	Afstelbare pootjes M 10 x 35	65	182 089	Linker zijpaneel 4 elementen
4	180 122	Pakkingkoord ø 8 silicone	65	182 116	Linker zijpaneel 5 elementen
5	181 353	Rookkast compleet ø 125	66	182 091	Achterpaneel
6	181 315	Rookkast compleet ø 80	67	182 094	Achterpaneel reservoir
7	181 316	Dichting met trekclip viton ø 80	68	182 095	Bovenste frontpaneel compleet
8	181 317	Dichting met trekclip silicone ø 125	69	182 096	Onderste frontpaneel compleet
9	121 866	Linker turbulator	70	182 092	Voorstebovenpaneel
10	121 867	Midden turbulator	71	182 093	Achterbovenpaneel 4 elementen
11	121 868	Rechter turbulator	71	182 120	Achterbovenpaneel 5 elementen
12	123 192	Onderste scharnier	72	702 311	Zakje met schroeven en moeren ketelmantel
13	123 193	Bovenste scharnier			
14	181 532	Vuurhaarddeur gelakt			BRANDER
15	123 196	Deuras			Raadpleeg de aparte lijst m.b.t. de brander.
16	702 310	Isolatie vuurhaarddeur compleet	80	107 942	Brander OCS 151 LEV-F
17	181 533	Voorste isolatie deur	80	108 894	Brander OP 152 LEV-F
18	181 534	Binnenisolatie deur	81	182 097	Flexibel verlengingen lengte 400 mm
19	181 535	Achterste isolatie deur	82	012 103	Herbewapeningsverlengstuk
20	121 870	Pakkingkoord glasvezel silicone ø 10	83	104 586	6 - kant sleutel
21	181 536	Controlelampje vuurhaarddeur compleet	84	061 850	Verbindingsstuk
		ONDERDELEN CONTROLELAMPJE			SANITAIR-WARMWATERTOESTEL Li 130
22	181 537	Kijkgat	100	182 144	Geïsoleerd reservoir Li 130
23	181 539	kijkglas	101	182 145	Inspectieluik ø 112-Li 130
24	181 538	Isolatie kijkgat	102	126 479	Kit dichting dikte 7 mm + steunring 5 mm
25	181 540	Dichting controlelampje	103	121 119	Anode compleet ø 33 - lengte 330 mm
26	180 561	Vertrekleiding / terugloop 1"1/4 lengte 150	104	603 353	Dichting ø 25x8,5x2
27	600 684	Dop 1/2"	105	124 474	Tussenstuk nylon M 8
28	123 205	Dompelbuis 1/2" - lengte 145	106	124 825	Aarddraad
29	120 166	Veer dompelbuis	107	182 076	Bevestigingsplaatje voeler
30	181 326	Aansluitleiding verwarmingsketel ø125	108	180 331	Afstelbaar pootje M 10 x 35
31	181 327	Slang master clip ø 80	109	182 143	Isolatie + luik
32	182 045	Bescherming van de slang	110	182 077	Dichting EPDM 1"
33	182 046	Condensaatafvoerbuis	111	182 078	Dichting EPDM 3/4"
34	121 874	Zakje met schroeven en moeren ketellichaam			
35	181 817	Dop			KIT KOPPELING VERWARMINGSKETEL / RESERVOIR LI 130 (Colli BH 71)
36	182 043	Aansluitbus	120	182 085	Geïsoleerde roestvrij stalen slang lengte 350 mm
37	182 044	O-ring	121	182 086	Geïsoleerde roestvrij stalen slang lengte 900 mm
			122	181 526	Circulatiepomp UPS 15-50 130 3H
		DIVERSEN	123	182 082	Snoer laadpomp
40	121 883	Borstel	124	182 081	Set kruiskoppeling 1"1/4
41	702 312	S.w.w.-voeler lengte 2m	125	182 083	Elleboog 90° Rp 3/4 - G1 - Rp 1/2
42	182 098	Voeler KVT 60 lengte 2m	126	182 084	Terugslagklep Rp 3/4 - G1
43	182 099	Koppeling 2pt s.w.w.-voeler	127	181 525	Ontluchtingskraan OVENT. 1088303 - R 3/8
			128	181 524	Verloopstuk messing G1-G3/8
		ISOLATIE KETELLICHAAM	129	122 415	Massieve dop 1/2"
50	182 047	Isolatie ketellichaam CU.-154 F	130	122 418	Groene dichting ø 30x21x2
50	200001262	Isolatie ketellichaam CU.-155 F	131	181 971	Aftapkraan 1/2"
		KETELMANTEL CU.-154 F			BEDIENINGSPANEEL
60	163 158	Ketelmantel - colli FT29			Raadpleeg de aparte lijst m.b.t. het bedieningspaneel.
60	100001411	Ketelmantel - colli FT39			

Reserveonderdelen

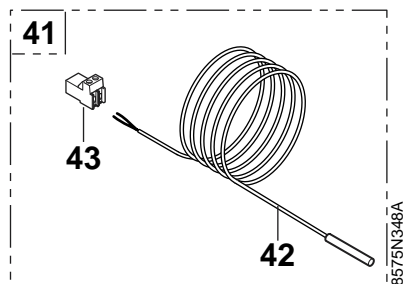
⚠ Uitvoering geldig voor ketels CU-150F met titananode (OECOPROTECT)

Opmerking: om een reserveonderdeel te bestellen, is het absoluut noodzakelijk het artikelnummer van het onderdeel op te geven.

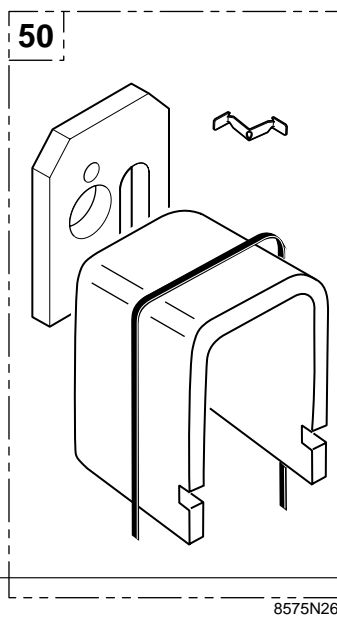
KETELLICHAAM



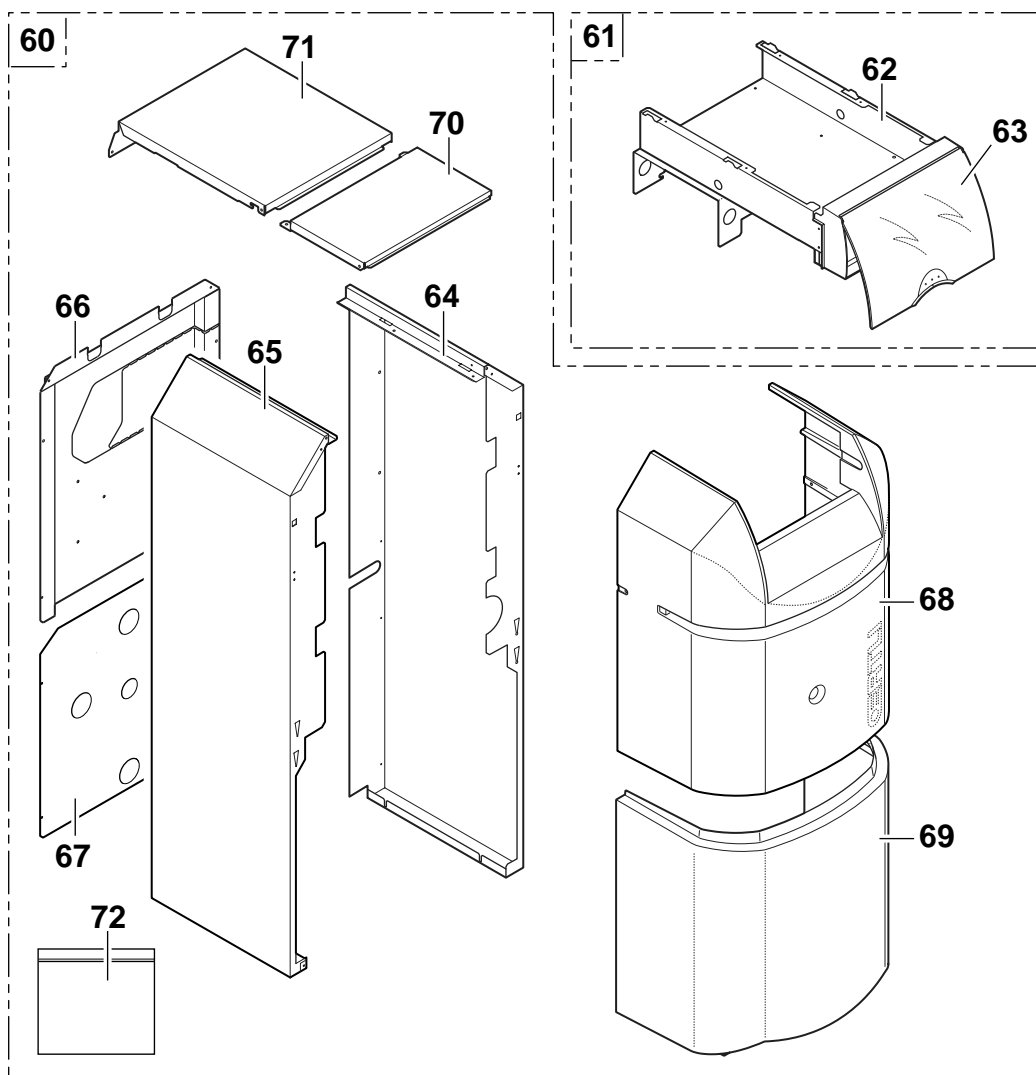
DIVERSEN



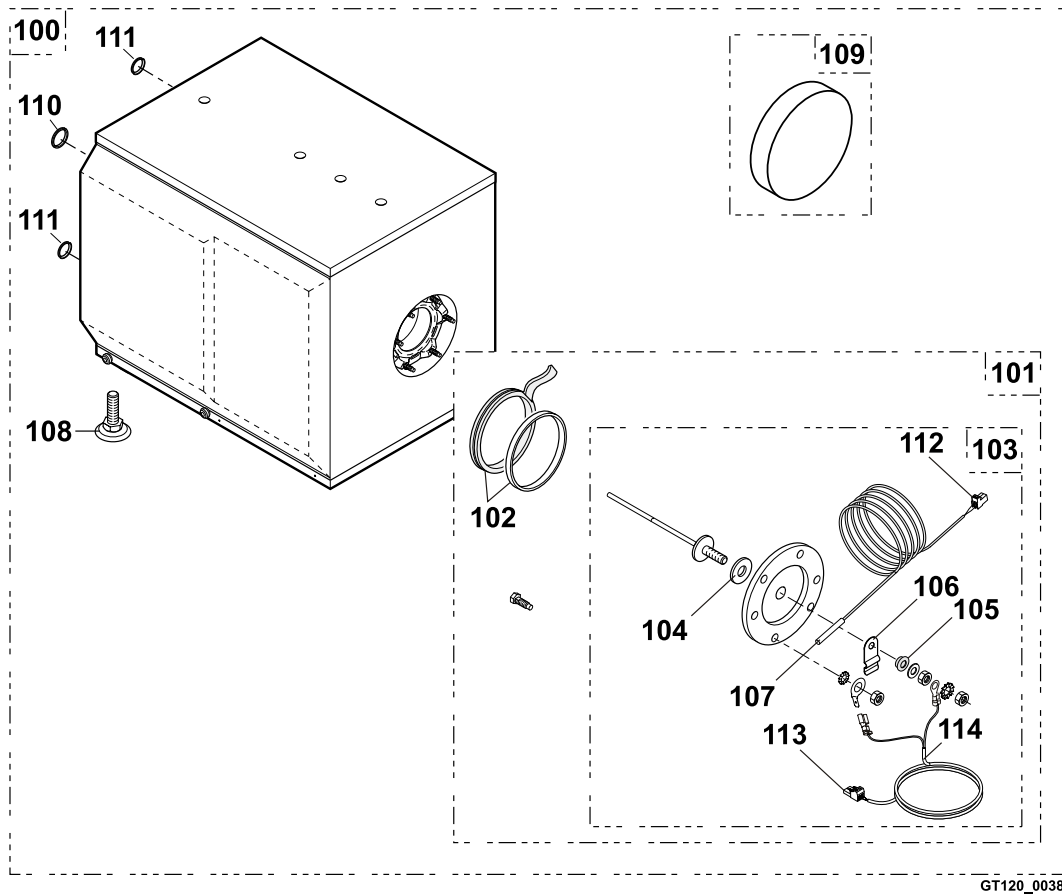
ISOLATIE KETELLICHAAM



KETELMANTEL

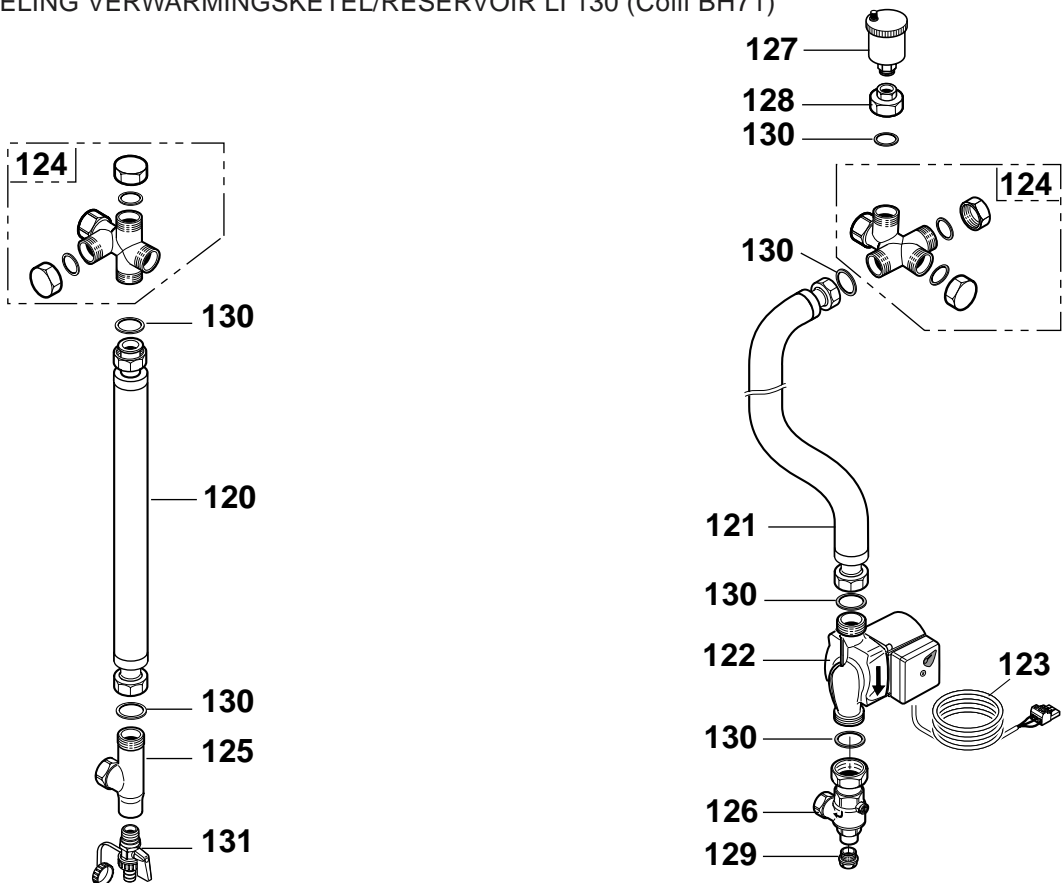


RESERVOIR LI 130/TA (Colli BH 107)



GT120\_0038

KIT KOPPELING VERWARMINGSKETEL/RESERVOIR LI 130 (Colli BH71)



8575N285A

CU.-154 F / CU.-155 F - ⚠ Uitvoering geldig voor ketels CU-150F met titananode (OECOPROTECT)

Kent	Artikelnr	OMSCHRIJVING	Kent	Artikelnr	OMSCHRIJVING
		KETELLICHAAM	64	182 090	Rechter zijpaneel compleet 4 elementen
1	182 041	Lichaam CU.-154 F	64	182 118	Rechter zijpaneel compleet 5 elementen
1	200001637	Lichaam CU.-155 F	65	182 089	Linker zijpaneel 4 elementen
2	182 087	Sokkel compleet 4 elementen	65	182 116	Linker zijpaneel 5 elementen
2	182 110	Sokkel compleet 5 elementen	66	182 091	Achterpaneel
3	180 331	Afstelbare pootjes M 10 x 35	67	182 094	Achterpaneel reservoir
4	180 122	Pakkingkoord ø 8 silicone	68	182 095	Bovenste frontpaneel compleet
5	181 353	Rookkast compleet ø 125	69	182 096	Onderste frontpaneel compleet
6	181 315	Rookkast compleet ø 80	70	182 092	Voorstebovenpaneel
7	181 316	Dichting met trekclip viton ø 80	71	182 093	Achterbovenpaneel 4 elementen
8	181 317	Dichting met trekclip silicone ø 125	71	182 120	Achterbovenpaneel 5 elementen
9	121 866	Linker turbulator	72	702 311	Zakje met schroeven en moeren ketelmantel
10	121 867	Midden turbulator			BRANDER
11	121 868	Rechter turbulator			Raadpleeg de aparte lijst m.b.t. de brander.
12	123 192	Onderste scharnier	80	107 942	Brander OCS 151 LEV-F
13	123 193	Bovenste scharnier	80	108 894	Brander OP 152 LEV-F
14	181 532	Vuurhaarddeur gelakt	81	182 097	Flexibel verlengingen lengte 400 mm
15	123 196	Deuras	82	012 103	Herbewapeningsverlengsstuk
16	702 310	Isolatie vuurhaarddeur compleet	83	104 586	6 - kant sleutel
17	181 533	Voorste isolatie deur	84	061 850	Verbindingsstuk
18	181 534	Binnenisolatie deur			SANITAIR-WARMWATERTOESTEL Li 130/TA
19	181 535	Achterste isolatie deur	100	100001612	Waterbereider Li 130/TA
20	121 870	Pakkingkoord glasvezel silicone ø 10	101	182559	Inspectieluik compleet TA
21	181 536	Controlelampje vuurhaarddeur compleet	102	126479	Kit dichting dikte 7 mm + steuning 5 mm
		ONDERDELEN CONTROLELAMPJE	103	182277	Titan-anode compleet
22	181 537	Kijkgat	104	182280	Dichting ø 20x8,5x2
23	181 539	kijkglas	105	124474	Tussenstuk nylon M 8
24	181 538	Isolatie kijkgat	106	182076	Aarddraad
25	181 540	Dichting controlelampje	107	182106	Bevestigingsplaatje voeler
26	180 561	Vertrekleiding / terugloop 1"1/4 lengte 150	108	180331	Afstelbaar pootje M 10 x 35
27	600 684	Dop 1/2"	109	8953-4040	Isolatie + luik
28	123 205	Dompelbuis 1/2" - lengte 145	110	182077	Dichting EPDM 1"
29	120 166	Veer dompelbuis	111	182078	Dichting EPDM 3/4"
30	181 326	Aansluitleiding verwarmingsketel ø125	112	182099	2 punt S.W.W -voeleraansluitter
31	181 327	Slang master clip ø 80	113	182279	2 punt-aansluitter TA
32	182 045	Bescherming van de slang	114	182560	aansluitter TA
33	182 046	Condensaatafvoerbuis			KIT KOPPELING VERWARMINGSKETEL / RESERVOIR LI 130 (Colli BH 71)
34	121 874	Zakje met schroeven en moeren ketellichaam			
35	181 817	Dop	120	182 085	Geïsoleerde roestvrij stalen slang lengte 350 mm
36	182 043	Aansluitbus	121	182 086	Geïsoleerde roestvrij stalen slang lengte 900 mm
37	182 044	O-ring	122	181 526	Circulatiepomp UPS 15-50 130 3H
		DIVERSEN	123	182 082	Snoer laadpomp
40	121 883	Borstel	124	182 081	Set kruiskoppeling 1"1/4
41	702 312	S.w.w.-voeler lengte 2m	125	182 083	Elleboog 90° Rp 3/4 - G1 - Rp 1/2
42	182 098	Voeler KVT 60 lengte 2m	126	182 084	Terugslagklep Rp 3/4 - G1
43	182 099	Koppeling 2pt s.w.w.-voeler	127	181 525	Ontluchtingskraan OVENT. 1088303 - R 3/8
		ISOLATIE KETELLICHAAM	128	181 524	Verloopstuk messing G1-G3/8
50	182 047	Isolatie ketellichaam CU.-154 F	129	122 415	Massieve dop 1/2"
50	200001262	Isolatie ketellichaam CU.-155 F	130	122 418	Groene dichting ø 30x21x2
		KETELMANTEL CU.-154 F	131	181 971	Aftapkraan 1/2"
60	163 158	Ketelmantel - colli FT29			BEDIENINGSPANEEL
60	100001411	Ketelmantel - colli FT39			Raadpleeg de aparte lijst m.b.t. het bedieningspaneel.
61	182 088	Ondersteunend dwarsstuk compleet			
62	182 039	Frame bedieningspaneel			
63	182 040	Doorschijnende afdekkap			



---

## 10. WAARBORG

U hebt zojuist een OERTLI toestel aangekocht en wij danken u voor het vertrouwen dat u ons op deze manier betuigt.

Graag vestigen wij uw aandacht op het feit dat dit toestel zijn oorspronkelijke kwaliteiten des te beter zal behouden als het regelmatig gecontroleerd en onderhouden wordt.

Uw installateur en het gehele OERTLI-netwerk staan uiteraard tot uw dienst.

### Garantievoorwaarden

Op dit toestel is een contractuele garantie van toepassing tegen alle fabricagefouten; de garantieperiode gaat in op de op de rekening van de installateur vermelde datum van aankoop.

De garantieperiode staat vermeld in onze tariefcatalogus.

Als fabrikant kunnen wij geenszins aansprakelijk worden gesteld indien het toestel niet goed wordt gebruikt, niet of slecht wordt onderhouden of niet correct gemonteerd wordt (wat dat betreft moet u zelf zorgen dat de montage aan een vakbekwaam installateur wordt toevertrouwd).

In het bijzonder kunnen wij niet aansprakelijk worden gesteld voor materiële schade, immateriële verliezen of lichamelijke ongevallen naar aanleiding van een installatie die niet overeenstemt met:

- de wettelijke en reglementaire of door de plaatselijke overheid opgelegde bepalingen,
- de nationaal of plaatselijk geldende bepalingen en de bijzondere bepalingen met betrekking tot de installatie,
- onze handleidingen en installatievoorschriften, met name voor wat betreft het regelmatige onderhoud van de toestellen,
- de regels van goed vakmanschap.

Onze garantie is beperkt tot de vervanging of reparatie van de door onze technische diensten als defect erkende onderdelen, met uitsluiting van de arbeids-, verplaatsings- en transportkosten.

Onze garantie geldt niet voor de vervangings- of reparatiekosten voor onderdelen die defect zijn naar aanleiding van normale slijtage, een verkeerd gebruik, de tussenkomst van niet-vakbekwame derden, een gebrekkig of onvoldoende toezicht of onderhoud, een niet-conforme elektrische voeding of het gebruik van ongeschikte brandstof of van brandstof van slechte kwaliteit.

Op de kleinere gehelen, zoals motoren, pompen, elektrische afsluiters, enz. is de garantie enkel geldig als deze nooit gedemonteerd werden.

### Frankrijk

De voorgaande bepalingen sluiten de toepassing van de wettelijke garantie, conform de artikelen 1641 tot en met 1648 van het burgerlijk wetboek ten gunste van de koper niet uit.

### België

De voorgaande bepalingen betreffende de contractuele garantie sluiten de toepassing ten gunste van de koper van de wettelijke in België toepasselijke bepalingen op het gebied van verborgen gebreken niet uit.

### Andere landen

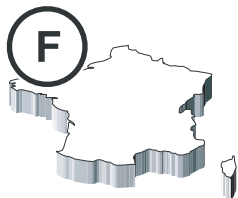
De voorgaande bepalingen sluiten de toepassing ten gunste van de koper van de wettelijke toepasselijke bepalingen op het gebied van verborgen gebreken in het land van de koper niet uit.





## OERTLI THERMIQUE S.A.S.

[www.oertli.fr](http://www.oertli.fr)



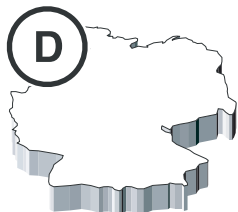
Direction des Ventes France  
Z.I. de Vieux-Thann  
2, avenue Josué Heilmann • B.P. 16  
F-68801 Thann Cedex  
03 89 37 00 84  
03 89 37 32 74

Assistance Technique  
☎ 01 56 70 45 32  
☎ 01 56 70 45 33  
☎ 01 56 70 45 34  
☎ 01 46 86 13 04

✉ [assistance.technique@oertli.fr](mailto:assistance.technique@oertli.fr)

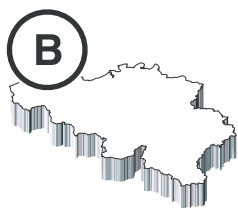
## OERTLI ROHLEDER WÄRMETECHNIK GmbH

[www.oertli.de](http://www.oertli.de)



Raiffeisenstraße 3  
D-71696 MÖGLINGEN  
☎ 07141 24 54 0  
☎ 07141 24 54 88  
✉ [info@oertli.de](mailto:info@oertli.de)

## OERTLI DISTRIBUTION BELGIQUE N.V. S.A.



Park Ragheno  
Dellingstraat 34  
B-2800 MECHELEN  
☎ 015 - 45 18 30  
☎ 015 - 45 18 34  
✉ [secretary@oertli.be](mailto:secretary@oertli.be)

## OERTLI SERVICE AG

[www.oertli-service.ch](http://www.oertli-service.ch)

Service technique  
Technische Abteilung  
Servizio tecnico



Bahnstraße 24  
CH-8603 SCHWERZENBACH  
☎ 01 806 41 41  
☎ 01 806 41 00  
✉ [info@oertli-service.ch](mailto:info@oertli-service.ch)

## VESCAL S.A. • Systèmes de chauffage

[www.heizen.ch](http://www.heizen.ch)

Service commercial  
Verkaufsbüro  
Servizio commerciale

Z.I. de la Veyre, St-Légier  
CH-1800 VEVEY 1  
☎ 021 943 02 22  
☎ 021 943 02 33  
✉ [info@vescal.ch](mailto:info@vescal.ch)

## OERTLI THERMIQUE S.A.S.

S.A.S. au capital de 7 666 682 • 946 850 898 RCS Mulhouse  
Z.I. de Vieux-Thann  
2, avenue Josué Heilmann • B.P. 16  
F-68801 Thann Cedex  
☎ +33 3 89 37 00 84  
☎ +33 3 89 37 32 74



La Société OERTLI THERMIQUE S.A.S., ayant le souci de la qualité de ses produits, cherche en permanence à les améliorer.  
Elle se réserve donc le droit, à tout moment de modifier les caractéristiques indiquées dans ce document.

Technische Änderungen vorbehalten.

De firma OERTLI THERMIQUE S.A.S. waarborgt de kwaliteit van de producten en probeert deze steeds te verbeteren.  
Zij heeft dus het recht de in dit document opgegeven kenmerken op ieder moment te wijzigen.

La società OERTLI THERMIQUE S.A.S. opera con l'obiettivo di un continuo miglioramento della qualità dei propri prodotti.  
Pertanto si riserva il diritto di modificare in qualunque momento le caratteristiche riportate nel presente documento.

In the interest of customers, OERTLI THERMIQUE S.A.S. are continuously endeavouring to make improvements in product quality.  
All the specifications stated in this document are therefore subject to change without notice.

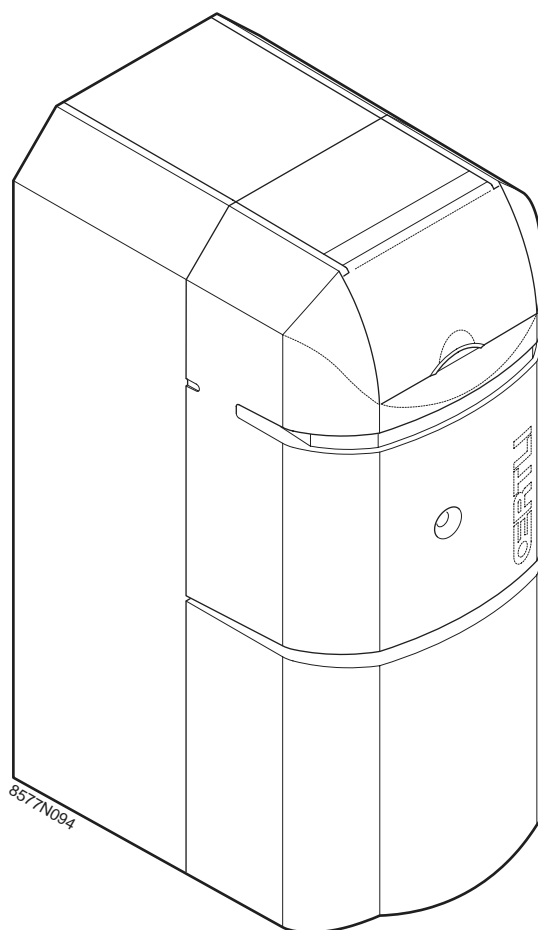
---

# MONTAGE CU..-154 F / CU.-155 F

---


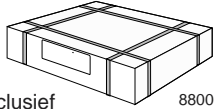
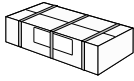

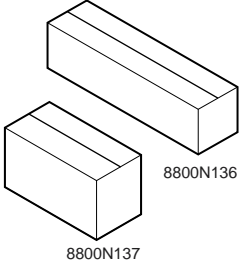
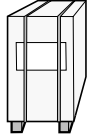
Nodig gereedschap:

- 1 kruiskopschroevendraaier,
- 1 brede platte schroevendraaier,
- 1 sleutel 13,
- 1 sleutel 17,
- 1 sleutel 19.



**Verpakkingseenheden:**

In de onderstaande tabel treft u de nummers aan van de colli waaruit de te monteren verwarmingsketel is samengesteld. De colli staan in de volgorde waarin u ze moet openmaken om de verwarmingsketel te monteren.

Verwarmingsketel	CU.-154 F HOR / 130	CU.-154 F VER / 130	CU.-155 F V130 HOR	CU.-155 F V130 VER	
Ketellichaam + Gemonteerde brander + Isolatie ketellichaam	FT30	FT30	FT38	FT38	 8800N102
Ketelmantel + Set voor hydraulische verbinding verwarmingsketel/reservoir BH71	FT29	FT29	FT39	FT39	 inclusief handleiding verwar- mingsketel 8800N073A
Bedieningspaneel - X/TA (standaard) of - R/TA (OE-tronic 3)	FT41 (1) of FT42 (2)	FT41 (1) of FT42 (2)	FT41 (1) of FT42 (2)	FT41 (1) of FT42 (2)	 inclusief handleiding bedieningspaneel 8800N075A
Muurdoorvoer - standaard horizontale	DB 90		DB 90		 8800N135
Muurdoorvoer - verticale  +  elleboog aan 90°		DB 91 (zwart) of DB 89 (rood) + DB 96		DB 91 (zwart) of DB 89 (rood) + DB 96	 8800N136 8800N137
Sanitair warmwatertoestel Li 130	BH 107 <sup>(3)</sup>	BH 107 <sup>(3)</sup>	BH 107 <sup>(3)</sup>	BH 107 <sup>(3)</sup>	 8800N030

(1) of FT1/FT35\* (Standaard bedieningspaneel)

(2) of FT2\* (OE-tronic3-bedieningspaneel)

(3) of BH 70, boiler geleverd tot begin 2005.

\* geleverd tot begin 2005 maar kunnen niet met de boiler BH107 gebruikt worden.

De montage van de eventueel bij de verwarmingsketel geleverde, apart te verkrijgen toebehoren wordt behandeld in de handleiding die u bij deze toebehoren aantreft.

De lijst van de apart te verkrijgen toebehoren treft u aan in de geldende prijslijst.



De boiler BH 107 kan uitsluitend met de FT 41, FT 42 gebruikt worden.

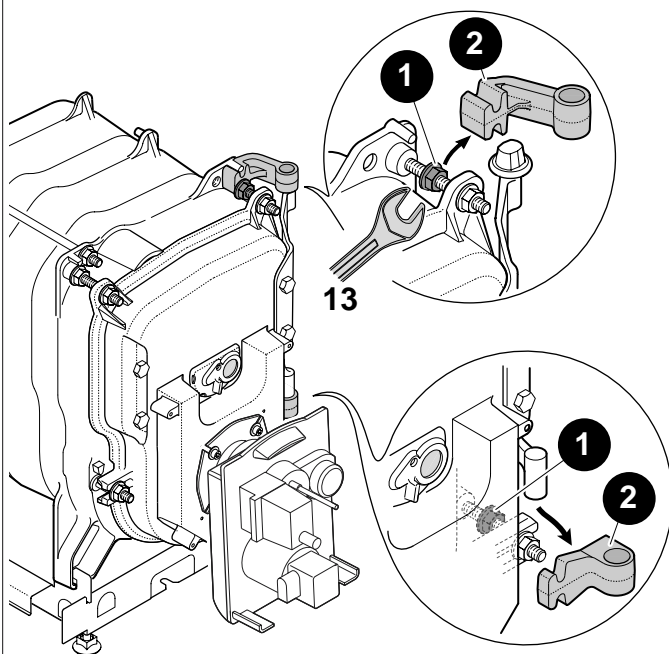
Wanneer een ander paneel gemonteerd wordt, kan de boiler niet beschermd worden door OECOPROTECT: In dat geval moet verplicht de colli EA 103 (magnesiumanode gemonteerd worden).

1 Eventuele omkering van de richting waarin de vuurhaarddeur opendraait indien dat echt noodzakelijk is. (opening naar links)

De vuurhaarddeur is in de fabriek zo gemonteerd dat ze naar rechts opengaat. Om de vuurhaarddeur naar links open te laten gaan (en alleen als dat absoluut noodzakelijk is), ga als volgt te werk:

- voer de onderstaande handelingen 1.1, 1.2 en 1.3 uit.

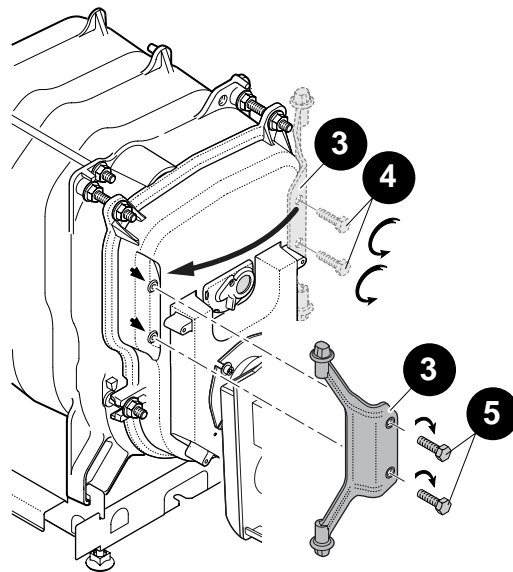
1.1



8575N203

- 1 Schroef de bovenste en onderste moer los..
- 2 Verwijder het onderste en bovenste scharnier.

1.2



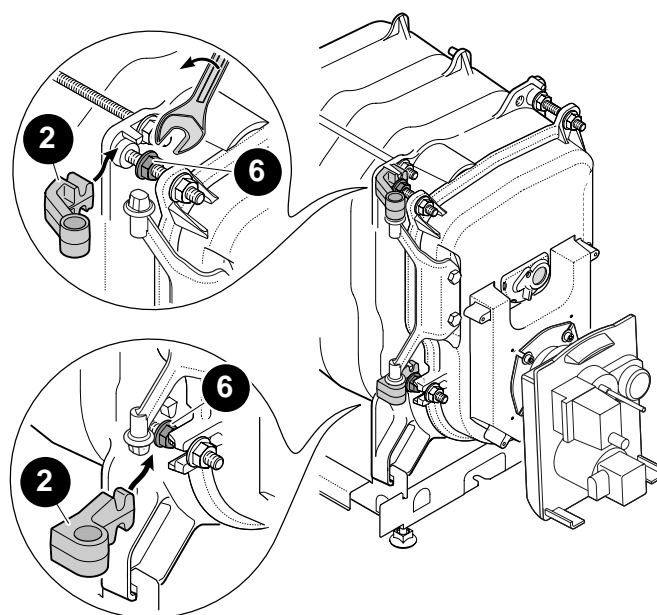
8575N204

- Demonteer de gietijzeren as 3 van de vuurhaarddeur door de 2 schroeven 4 los te draaien. Draai de 2 schroeven 4 opnieuw vast aan de rechterkant.
- Monteer de gietijzeren as 3 van de vuurhaarddeur opnieuw aan de linkerkant door de 2 schroeven 5 vast te draaien.

1.3

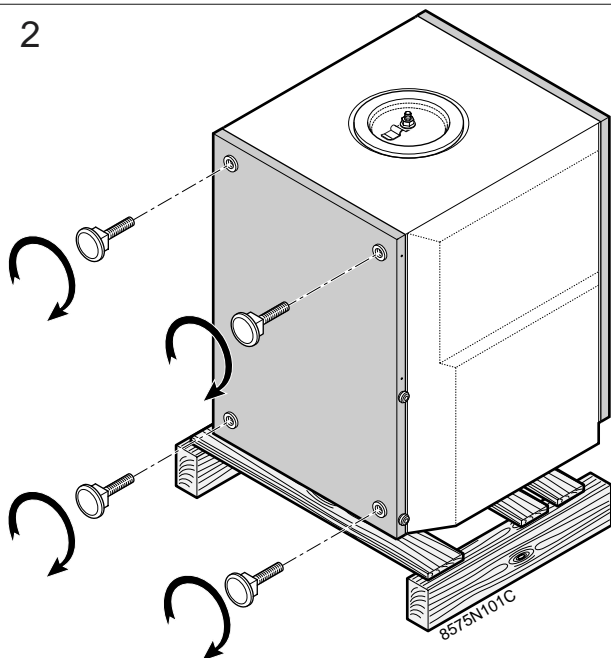
- Monteer het bovenste en onderste scharnier 2 opnieuw aan de linkerkant en maak ze aan de linkerkant vast met behulp van de moeren die op de bevestigingsassen van de vuurhaarddeur zitten (zie nevensstaande illustratie).

- Schroef de 2 moeren 6 vast.



8575N205

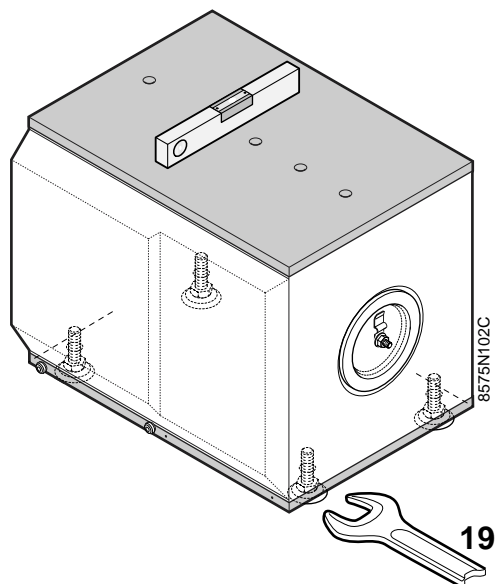
2



### Montage van de pootjes

- Schroef de 4 verstelbare pootjes die u in het zakje met de toebehoren voor het reservoir aantreft, in de bodem van het reservoir.

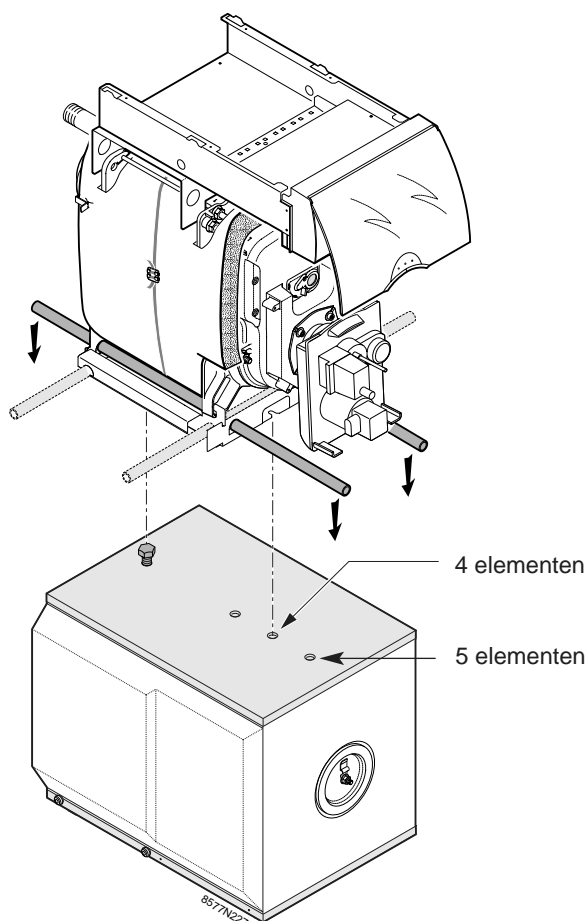
3



### Waterpas opstelling van het reservoir

- Stel de in de hoogte verstelbare pootjes zo af dat het reservoir waterpas komt te staan. Minimumhoogte: 40 mm, af te stellen tussen 35 en 40 mm.

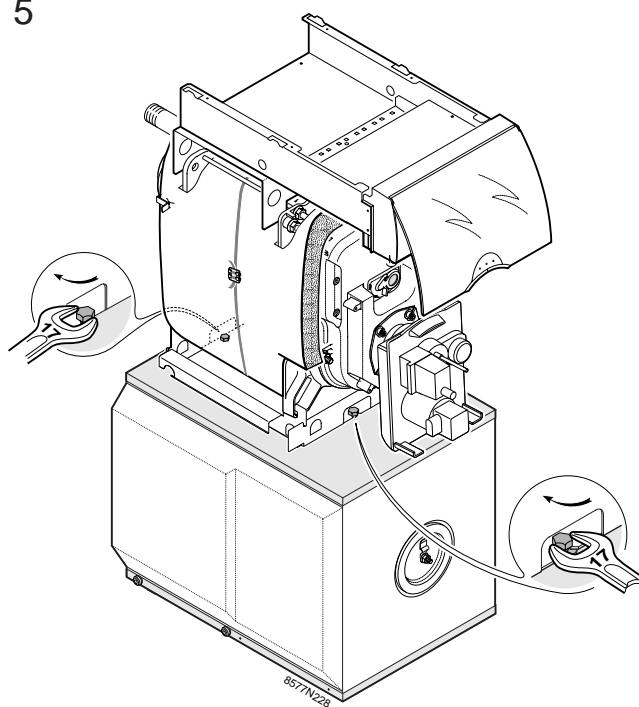
4



### Montage van de verwarmingsketel op het warmwatertoestel

- Monteer voorlopig een bout HM 10x20 (die u in het zakje met de schroeven en moeren voor de ketelmantel aantreft) aan de achterkant van het warmwatertoestel (zonder vast te schroeven).  
- Plaats de verwarmingsketel op het warmwatertoestel: zorg dat de sokkel aan de achterkant op de voor

5



### Bevestiging van de verwarmingsketel op het warmwatertoestel

- Schroef de bout aan de achterkant vast.  
- Schroef de tweede bout HM 10x20 aan de voorkant van de sokkel vast.

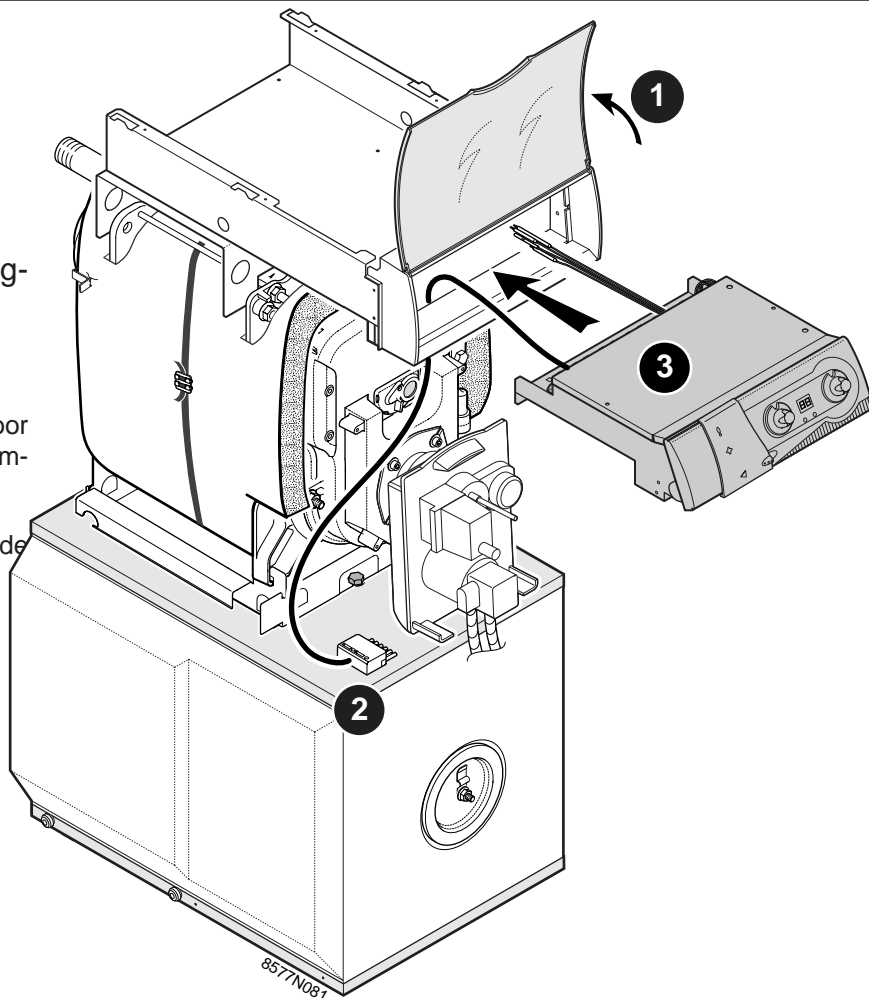
lopig gemonteerde schroef terecht komt.  
- De verwarmingsketel kan opgetild worden met behulp van 2 buizen (of stangen)  $\varnothing$  3/4" die u door de gaten van de sokkel steekt zoals op de bovenstaande illustratie of door gebruik te maken van de handgrepen van de sokkel (gebruik handschoenen).



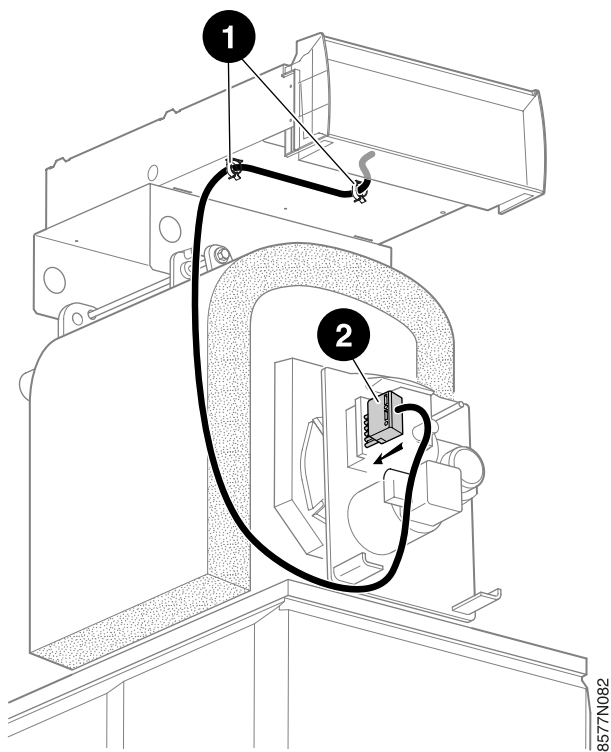
6

### Plaatsing van het bedieningspaneel

- 1 Til het raampje op.
- 2 Voer de kabel van de brander door de voor het bedieningspaneel bestemde opening.
- 3 Schuif het bedieningspaneel in de opening.



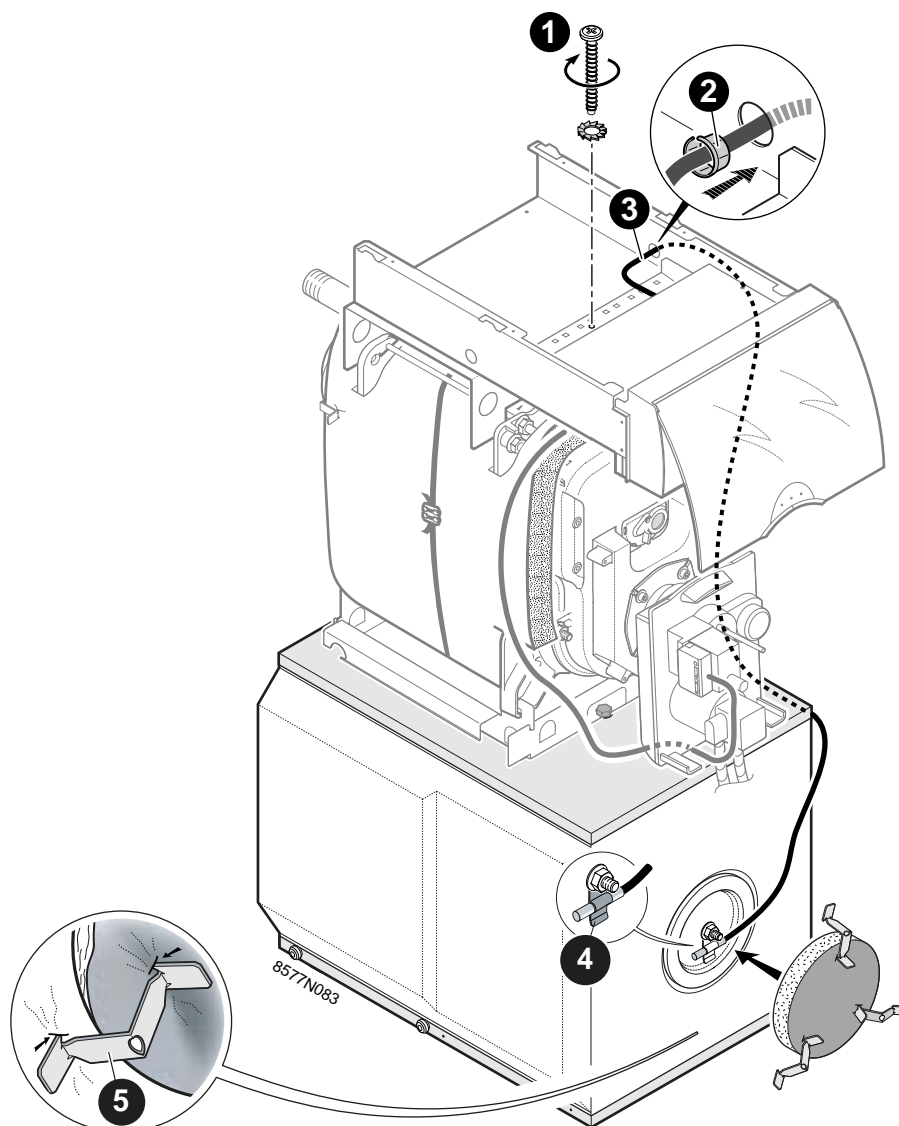
### 7 Montage van de kabel van de brander



## 8 Bevestiging van de bedieningspaneel en montage van de s.w.w.-voeler



Uitvoering geldig voor de colli's met paneel FT1, FT35 en FT2 met colli boiler BH70.



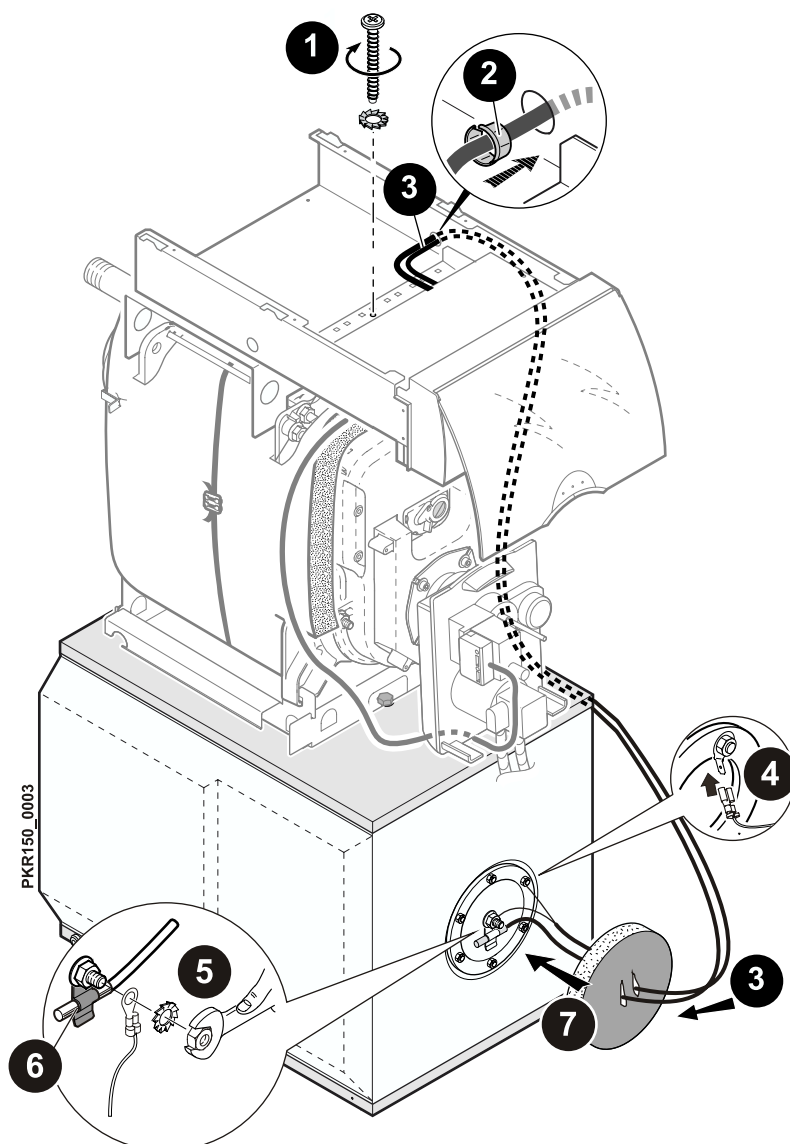
- 1 Maak de achterkant van het bedieningspaneel met behulp van de metalen schroef 3,9x32 en het kartelringetje vast aan de bovenkant van de verwarmingsketel.
- 2 Monteer het doorvoerbuisje (dat u in het zakje met de handleiding van het bedieningspaneel aantreft) voor de sanitair-warmwatervoeler aan de tegenovergestelde kant van de kabel van de brander.
- 3 Plaats de kabel van de s.w.w.-voeler in het aldus gemonteerde doorvoerbuisje aan de tegenovergestelde kant van de kabel van de brander.
- 4 Steek de S.W.W.-voeler van het reservoir in het daarvoor bestemde bevestigingsplaatje op het inspectieluik van het reservoir.
- 5 Steek de isolatie van de reservoir (dat u in het zakje met de colli voor de mantel aantreft). Schroef de isolatie van de 3 klemmen.

Wat betreft de aansluiting van de voeler van het reservoir op het bedieningspaneel, raadpleeg de bij het bedieningspaneel geleverde technische handleiding voor de aansluitingen.

## Bevestiging van de bedieningspaneel, installatie van de s.w.w.-voeler, van de elektrische aansluiting OECOPROTECT en het frontpaneel van de boiler



Uitvoering geldig voor de colli's met paneel FT41et FT42 met colli boiler BH107

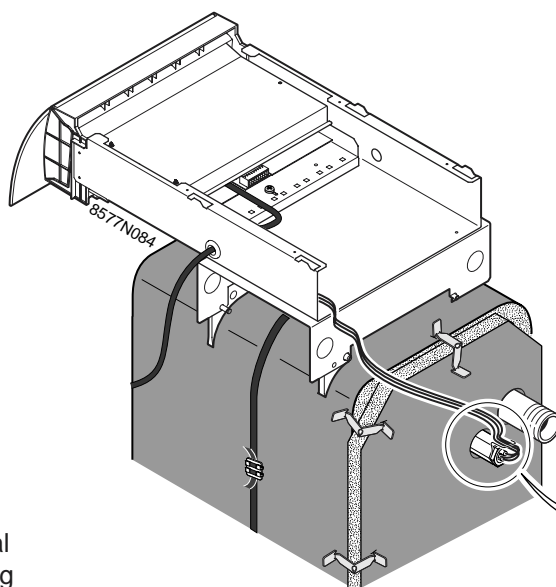


- 1** Maak de achterkant van het bedieningspaneel met behulp van de metalen schroef 3,9x32 en het kartelringetje vast aan de bovenkant van de verwarmingsketel.
- 2** Installatie van de sanitair-warmwatervoeler, de elektrische aansluiting OECOPROTECT en het frontpaneel van de boiler.
- 3** Steek het snoer van de voeler en de OECOPROTECT-anode in de koker van het warmwatertoestel.
- 4** Installeer de ronde kabelschoen rechtstreeks op het schroefdraadgedeelte van de OECOPROTECT anode en houd hem in deze stand met behulp van het kartelringetje en de moer.
- 5** Steek de sanitair-warmwatervoeler in het daarvoor bestemde bevestigingsplaatje op het inspectieluik van het reservoir.  
Breng de elektrische aansluiting tot stand volgens de handleiding van het bedieningspaneel.
- 6** Installeer de warmte-isolatie.
- 7** Haak het frontpaneel van het warmwatertoestel vast.



De voedingskabel heeft een geleidingssysteem (klip en ronde kabelschoen), zodat verkeerde aansluitingen die tot beschadiging van de OECOPROTECT zouden kunnen leiden, vermeden worden.

## 9 Montage van de voelers in de dompelbuis van de verwarmingsketel



Bedieningspanelen :

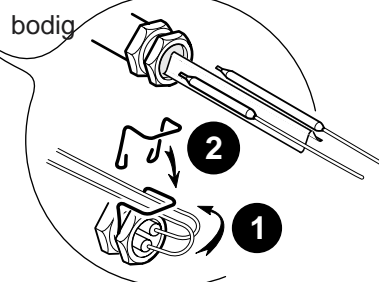
- ketelvoeler,
- veiligheidsthermostaat.

Achteraanzicht

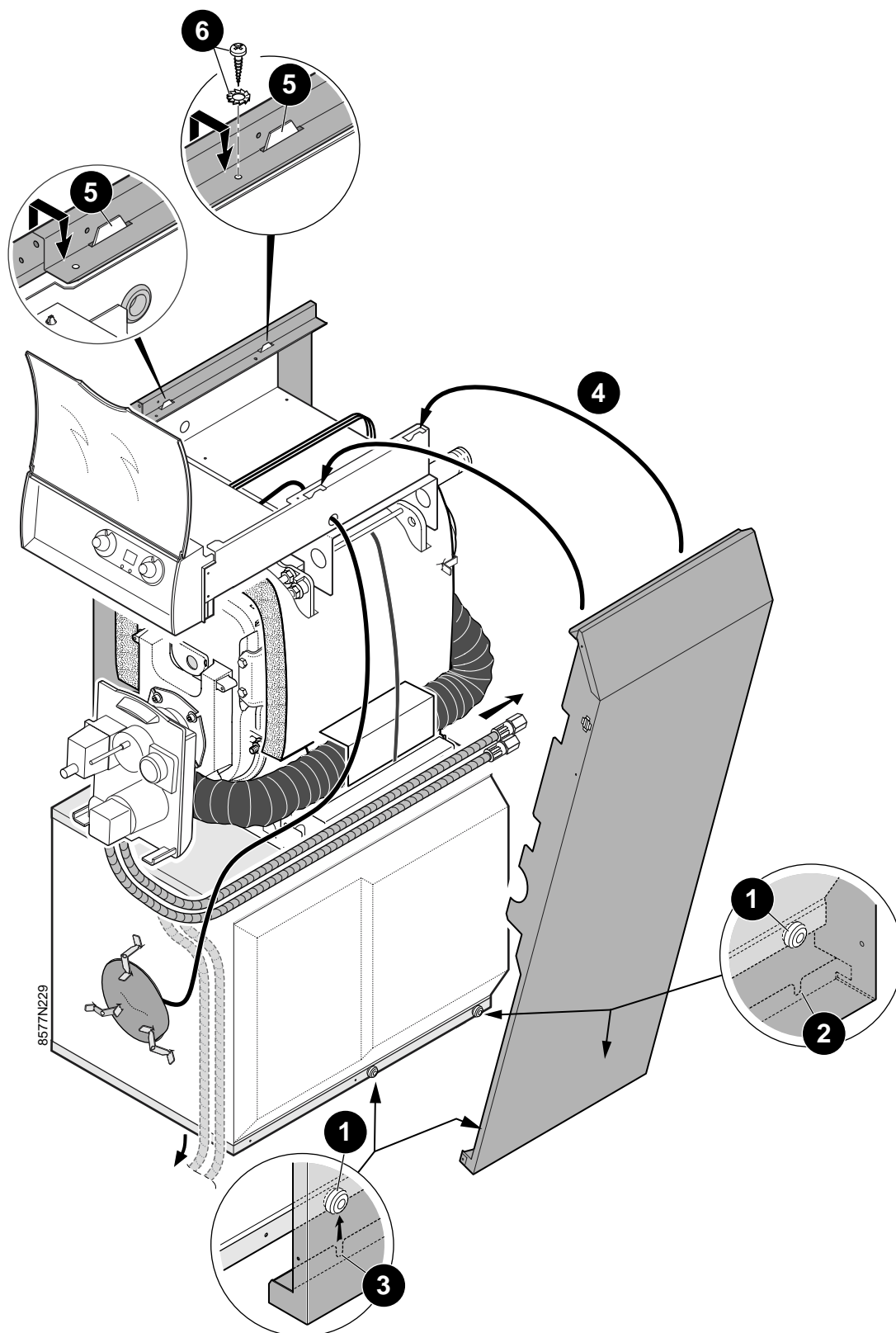
- Steek de voelers (waarvan het aantal verschilt naargelang het bedieningspaneel) in de

dompelbuis **1** aan de achterkant van de verwarmingsketel. Maak gebruik van de contactveer voor de dompelbuis (die u in het zakje met schroeven en moeren voor de ketelmantel aantreft) als er 2 voelers zijn. Zijn er 4 voelers, dan is de contactveer voor de dompelbuis overbodig.

- Houd de kabels op hun plaats met behulp van de veiligheidsclips **2**.



## 10 Montage van de zijpanelen



- Leg het zijpaneel tegen de achterkant van het reservoir en haak het paneel vast op de nippels **1** van het reservoir door de inkepingen en van het zijpaneel op de nippels **2** en **3** te duwen.

**4** Til het zijpaneel op en trek het opwaarts.

**5** Haak het zijpaneel vast aan de steunplaatjes van het bedieningspaneel door de bovenste rand opwaarts te trekken zodat de bovenste rand van het zijpaneel tussen de twee inkepingen gecentreerd en geblokkeerd wordt.

**6** Maak beide zijpanelen vast met behulp van 2 metaal-schroeven en kartelringetjes

11

## Montage van de achterpanelen

**1** Maak het achterpaneel vast met behulp van 4 metaalschroeven en kartelringetjes die u in het zakje met schroeven en moeren voor de ketelmantel aantreft.

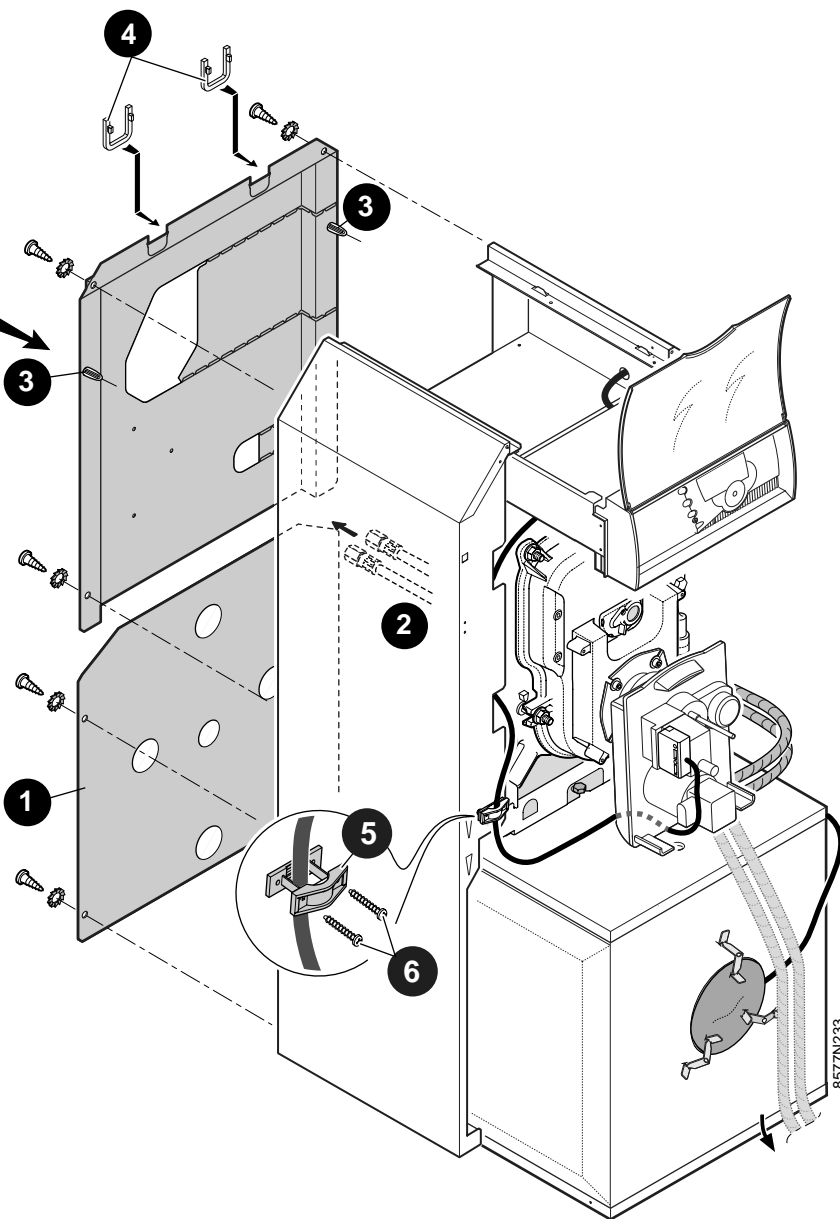
**2** Steek de stookolieslang van de brander door de uitsnijding in het onderste achterpaneel.

- Plaats het achterpaneel tegen de zijpanelen met behulp van de 2 metaalschroeven **3** en kartelringetjes die u in het zakje met schroeven en moeren voor de ketelmantel aantreft

**4** Breng de 2 kabelgeleiders aan.

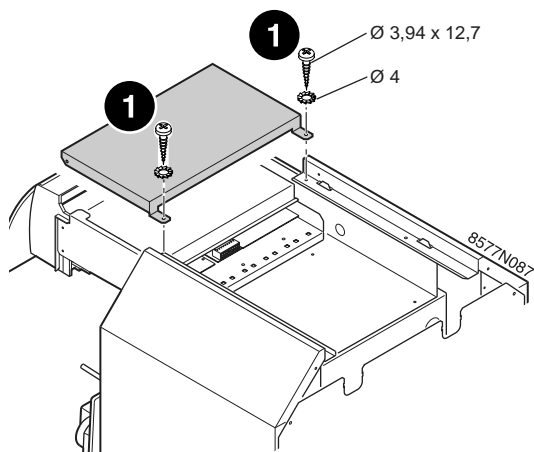
**5** Monteer de kabelklem van de kabel van de brander op het zijpaneel (aan de zijde die gekozen is voor het plaatsen van de kabel van de brander, tegenover de scharnieren van de vuurhaarddeur).

**6** Maak de kabelklem vast met behulp van 2 schroeven  $\varnothing 3,5 \times 25$  en regel de lengte van de kabel zo dat de kabel van de brander ontkoppeld moet worden om de vuurhaarddeur te openen. Duw de overblijvende kabel naar achter tussen de isolatie en het zijpaneel.

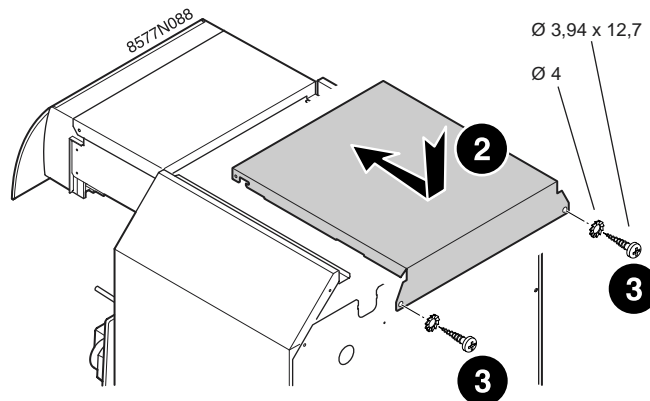


## 12 Montage van het bovenpanelen

## Voorste bovenpaneel

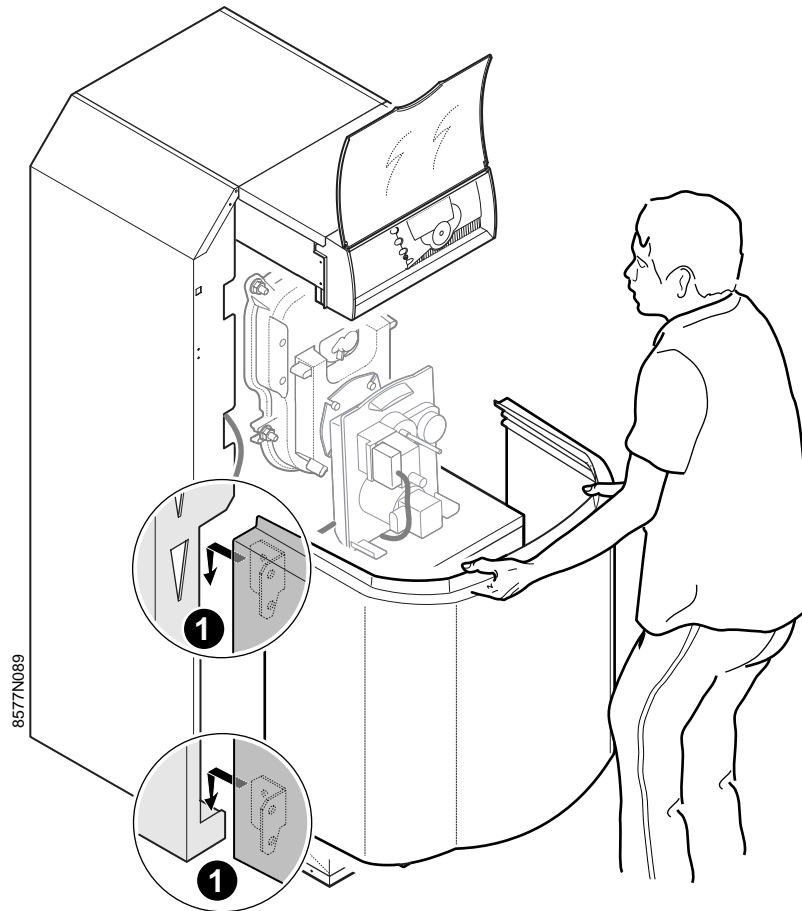


## Achter bovenpaneel

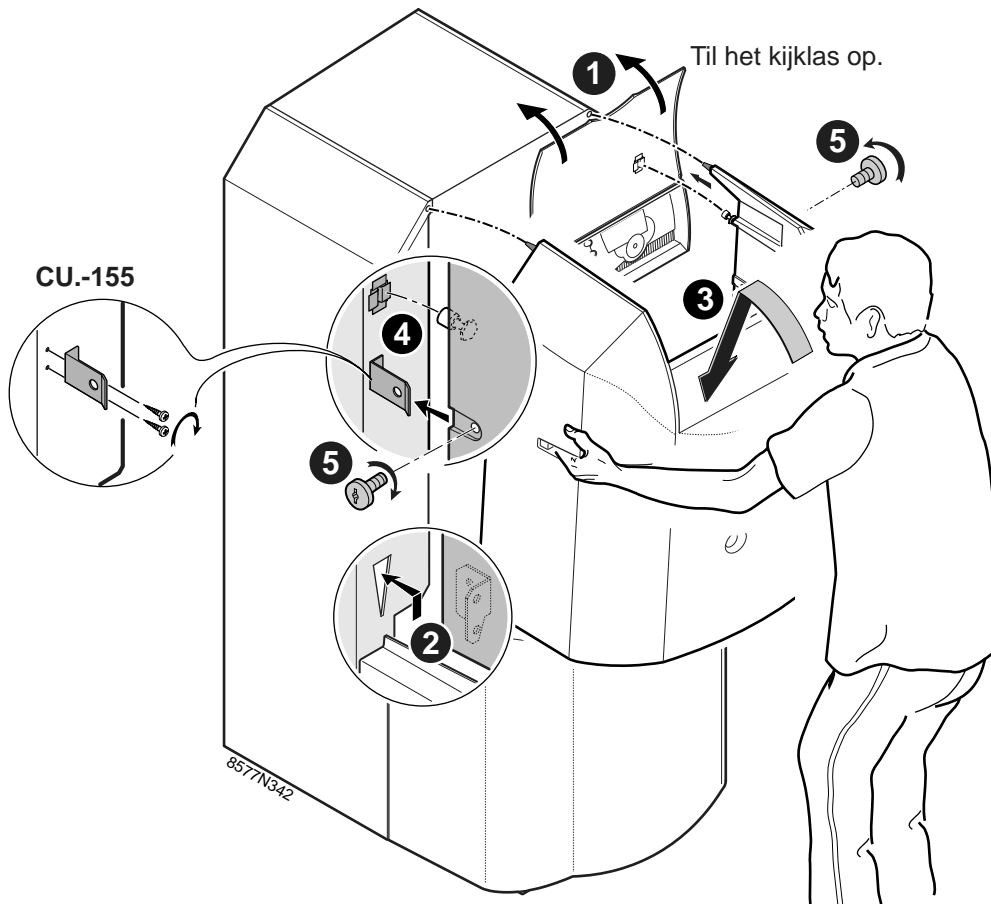


13 Montage van het frontpanelen

Montage van het onderste frontpaneel

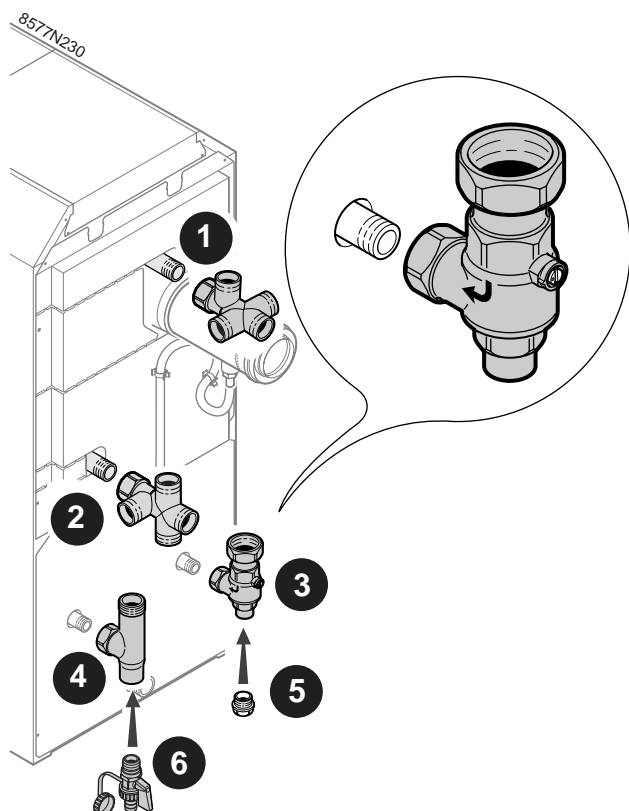


Montage van het bovenste frontpaneel

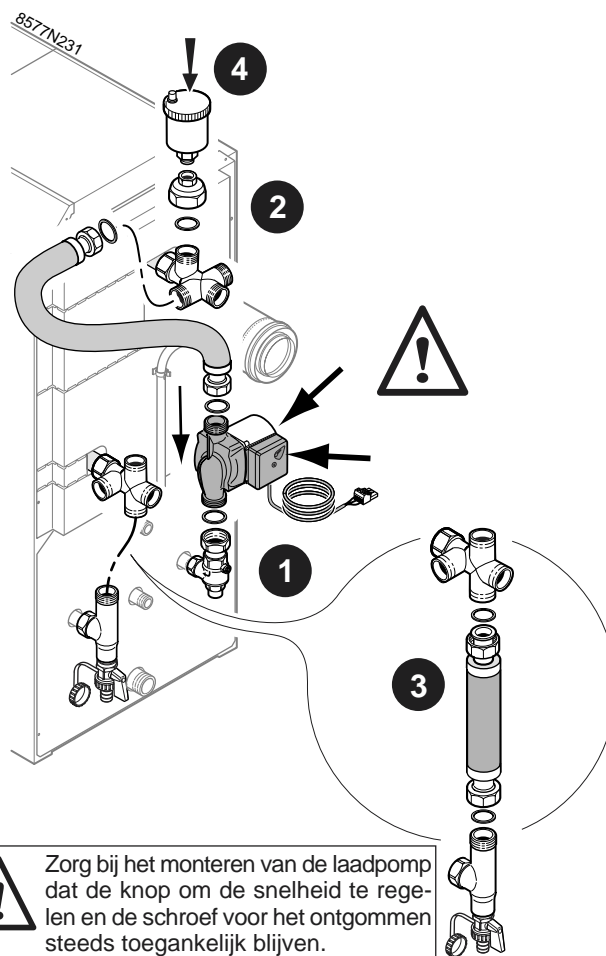



14 Montage van de verbinding buizen tussen de verwarmingsketel en het reservoir

14.1

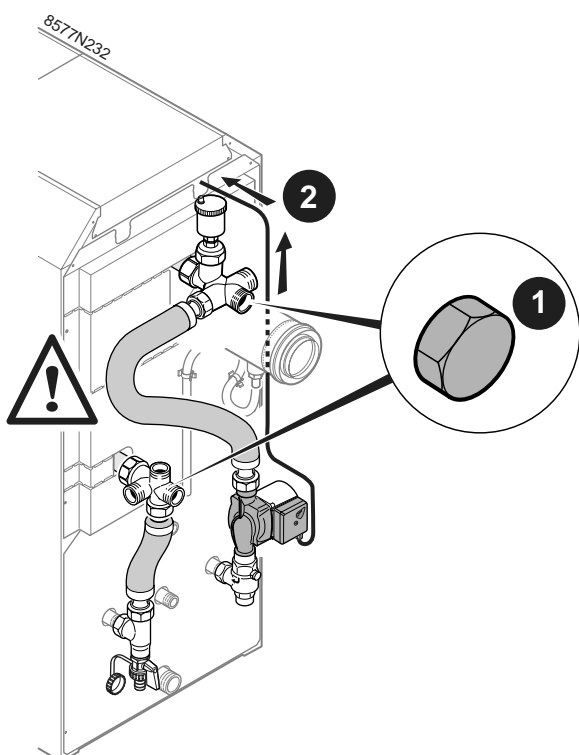


14.2




 Zorg bij het monteren van de laadpomp dat de knop om de snelheid te regelen en de schroef voor het ontgommen steeds toegankelijk blijven.

14.3




**1** Stop de niet gebruikte openingen 1" dicht.

 Geef de slangen geen vorm die luchtballen kan opsluiten.

 Controleer de aansluitingen op dichtheid.

**2** Wat betreft de elektrische aansluiting van de laadpomp, raadpleeg de handleiding van het bedieningspaneel.

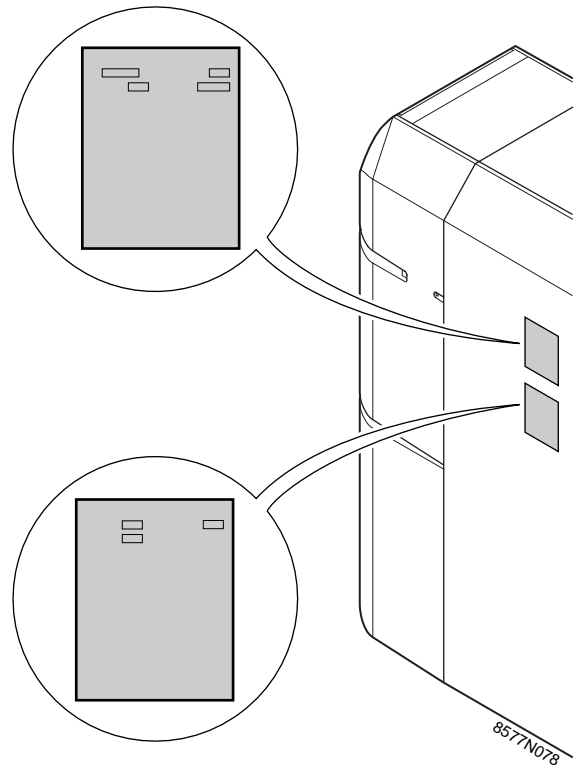
 De installatie moet voorzien zijn van een veiligheidsklep die rechtstreeks op de vertrekleiding van de verwarmingsketel is aangesloten. Noot: de apart te verkrijgen, op de vertrekleiding van de verwarmingsketel te monteren veiligheidskit (colli EA 47), omvat zo'n klep.



## 15 Kenplaten

Plak de kenplaten van de verwarmingsketel en van het sanitair-warmwatertoestel op de zijkant van de verwarmingsketel.

- 1** De kenplaten bewinden zich in het colli ketelmantel.
- 2** Kenplaten met de vertaling in het Nederlands, bevinden zich in het zakje met de "technische documenten" dat aan de buitenkant van het colli met de ketelmantel geplakt is.

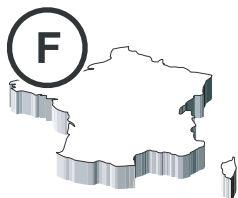






## OERTLI THERMIQUE S.A.S.

[www.oertli.fr](http://www.oertli.fr)



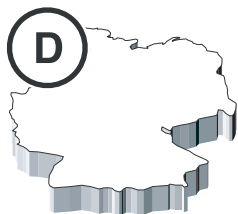
Direction des Ventes France  
Z.I. de Vieux-Thann  
2, avenue Josué Heilmann • B.P. 16  
F-68801 Thann Cedex  
03 89 37 00 84  
03 89 37 32 74

Assistance Technique

☎ 01 56 70 45 32  
☎ 01 56 70 45 33  
☎ 01 56 70 45 34  
☎ 01 46 86 13 04  
✉ [assistance.technique@oertli.fr](mailto:assistance.technique@oertli.fr)

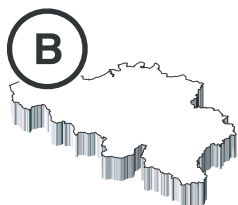
## OERTLI ROHLEDER WÄRMETECHNIK GmbH

[www.oertli.de](http://www.oertli.de)



Raiffeisenstraße 3  
D-71696 MÖGLINGEN  
☎ 07141 24 54 0  
☎ 07141 24 54 88  
✉ [info@oertli.de](mailto:info@oertli.de)

## OERTLI DISTRIBUTION BELGIQUE N.V. S.A.

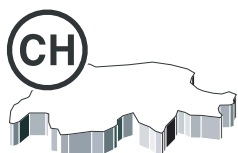


Park Ragheno  
Dellingstraat 34  
B-2800 MECHELEN  
☎ 015 - 45 18 30  
☎ 015 - 45 18 34  
✉ [secretary@oertli.be](mailto:secretary@oertli.be)

## OERTLI SERVICE AG

[www.oertli-service.ch](http://www.oertli-service.ch)

Service technique  
Technische Abteilung  
Servizio tecnico



Bahnstraße 24  
CH-8603 SCHWERZENBACH  
☎ 01 806 41 41  
☎ 01 806 41 00  
✉ [info@oertli-service.ch](mailto:info@oertli-service.ch)

## VEscal S.A. • Systèmes de chauffage

[www.heizen.ch](http://www.heizen.ch)

Service commercial  
Verkaufsbüro  
Servizio commerciale

Z.I. de la Veyre, St-Légier  
CH-1800 VEVEY 1  
☎ 021 943 02 22  
☎ 021 943 02 33  
✉ [info@vescal.ch](mailto:info@vescal.ch)

## OERTLI THERMIQUE S.A.S.

S.A.S. au capital de 7 666 682 • 946 850 898 RCS Mulhouse



Z.I. de Vieux-Thann  
2, avenue Josué Heilmann • B.P. 16  
F-68801 Thann Cedex  
☎ +33 3 89 37 00 84  
☎ +33 3 89 37 32 74



La Société OERTLI THERMIQUE S.A.S., ayant le souci de la qualité de ses produits, cherche en permanence à les améliorer.  
Elle se réserve donc le droit, à tout moment de modifier les caractéristiques indiquées dans ce document.

Technische Änderungen vorbehalten.

De firma OERTLI THERMIQUE S.A.S. waarborgt de kwaliteit van de producten en probeert deze steeds te verbeteren.  
Zij heeft dus het recht de in dit document opgegeven kenmerken op ieder moment te wijzigen.

La società OERTLI THERMIQUE S.A.S. opera con l'obiettivo di un continuo miglioramento della qualità dei propri prodotti.  
Pertanto si riserva il diritto di modificare in qualunque momento le caratteristiche riportate nel presente documento.

In the interest of customers, OERTLI THERMIQUE S.A.S. are continuously endeavouring to make improvements in product quality.  
All the specifications stated in this document are therefore subject to change without notice.